

### GARANTI

För våra produkter lämnas 2 års garanti räknat från försäljningsdatum. Garantin omfattar fabriktions- och materialfel. Skador som orsakats av felaktig montering och skötsel ersättes ej. Garantiersättning enligt svensk praxis kan endast åberopas tillsammans med inköpskvitto varav framgår varutyp, datum och försäljningsställe. Vid eventuell reklamation sändes den felaktiga varan eller i förekommande fall utbytbar defekt detalj tillsammans med kvitto enligt ovan och genom återförsäljarens försorg till : CALIX AB, Box 5026, 630 05 ESKILSTUNA.

### TAKUU

Takuu on voimassa kaksi vuotta ostopäivästä lukien. Takuu koskee valmistus- aine- ja rakennevirheitä. Vahinkoja, jotka aiheutuivat virheellisestä asennuksesta tai hoidosta, emme korva. Takkukorvaus voidaan suomalaisen käytännön mukaan esittää ainoastaan ostokuitin yhteydessä, mistä ilmenee päiväys, tavartyyppi ja myyntipaikka. Mahdollisessa korvausvaatimustapauksessa lähetetään viallinen laite tai vaihdettavissa oleva viottunut osa sekä ostokuiti jälleenmyyjälle, joka toimittaa sen maahantuojalle.

### GARANTI

For vore produkter gives 2 års garanti regnet fra salgsdato til forbruger. Garantien omfatter fabriktionsfejl- og materialfejl. Skader, som er forårsaget af fejlmontering, fejlbrug eller vold erstattes ikke. Garantierstatning i henhold til dansk praxis. Forbrugeren skal fremlægge kvittering for varen med dato og salgssted anført. Ved eventuel reklamation sendes den defekte del sammen med kvittering til forhandleren som besøger denne videresendt til importøren.

### GARANTI

For våre produkter gis garanti i henhold til gjeldende kjøpslov. Garantien omfatter fabriktions- og materialfeil. Skader forårsaket ved feil behandling eller montering erstattes ikke. Garantierstatning i henhold til norsk praxis kan kun påregnes ved presentasjon av datostemplet kvittering som må inneholde varetype, dato og forhandler. Ved eventuell reklamasjon sendes den defekte del sammen med innkjøpskvitteringen til forhandleren som besørger denne videresendt til importøren.

### GARANTIE

Wir übernehmen für unser Produkt eine Garantie von 12 Monate ab Kaufdatum. Die Garantie fasst Material- und Herstellungsfehler um. Von der Garantie sind Schäden, die auf unsachgemässen Einbau oder Gerbrauch zurückzuführen sind, ausgenommen. Im Garantiefall geben Sie bitte das defekte Gerät oder Teil zusammen mit der Originalrechnung Ihrem Calixhändler. Der Händler leitet das Gerät/Teil an den Importeur weiter. Die Garantie hat nur Gültigkeit, wenn Artikel, Kaufdatum und Verkaufsstelle auf der Originalrechnung spezifiziert sind. Art aus dieser Garantie sind ausgeschlossen, soweit nicht unsere Haftung zwingend vorgeschrieben ist.

### GUARANTEE

We grant a 12 months guarantee on the product commencing on the date of purchase. The guarantee applies to faults in material or workmanship. Damage arising from incorrect assembly or improper use are not covered by this guarantee. In the event of a claim under this guarantee, hand in the failing product or part with the original invoice to your Calix dealer. The dealer transmits the product/part to the importer. The guarantee only comes into force if the article, the date and the place of the purchase are specified on the invoice. All other claims are excluded from this guarantee unless our liability is legally mandatory.

Rekomenderad inkopplingstid för motorvärmare					
Recommended connection period for engine heater					
Empfohlte Einschaltdauer für Motorwärmer					
°C	-20°C	-10°C	-5°C	0°C	+10°C
Hours	3	2	1.5	1	1

PRODUKT

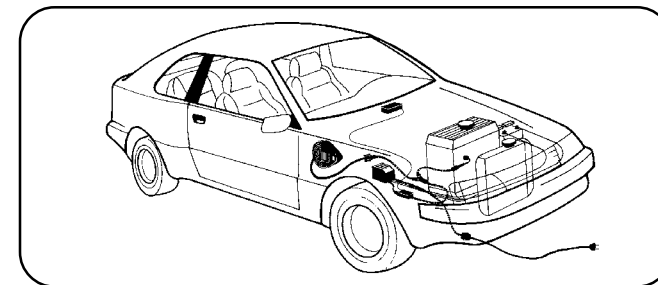
TYP

03.06.02.

**Calix**

**M8T 271** IP46  
EFFEKT: 1100W / 230V ~

## MONTERINGSANVISNING • ASENNUSOHJEET EINBAUINWEISE • ASSEMBLY INSTRUCTIONS



### DECLARATION OF CONFORMITY

according to the  
Low Voltage Directive, 73/23/EEC, the EMC Directive, 89/336/EEC, including amendments by the CE marking Directive, 93/68/EEC

Product	Type designation
Engine preheater	MVP...
Inlet cable	MK
Mains supply cable	MS

The following harmonised European standards or technical specifications have been applied :

Standards	Test reports issued by	Regarding
SS 433 07 90	SEMKO	electrical safety
EN 60 335-1	SEMKO	electrical safety
EN 60309-1/ 2 (1992)	SEMKO	electrical safety
CENELEC HD 22	SEMKO	electrical safety
CEE 7	SEMKO	electrical safety
EN 50 081-1 (1992)	SEMKO	EMC-emission
EN 50 082 (1995)	SEMKO	EMC-immunity

– The products comply with the LVD safety standards as per above.

We have an internal production control system that ensures compliance between the manufactured products and the technical documentation.

– The products comply with the harmonised EMC standards as per above.

The products is CE marked in -96.

As manufacturer, we declare under our sole responsibility that the equipment follows the provisions of the Directives stated above.

Eskilstuna, october 11, 2002

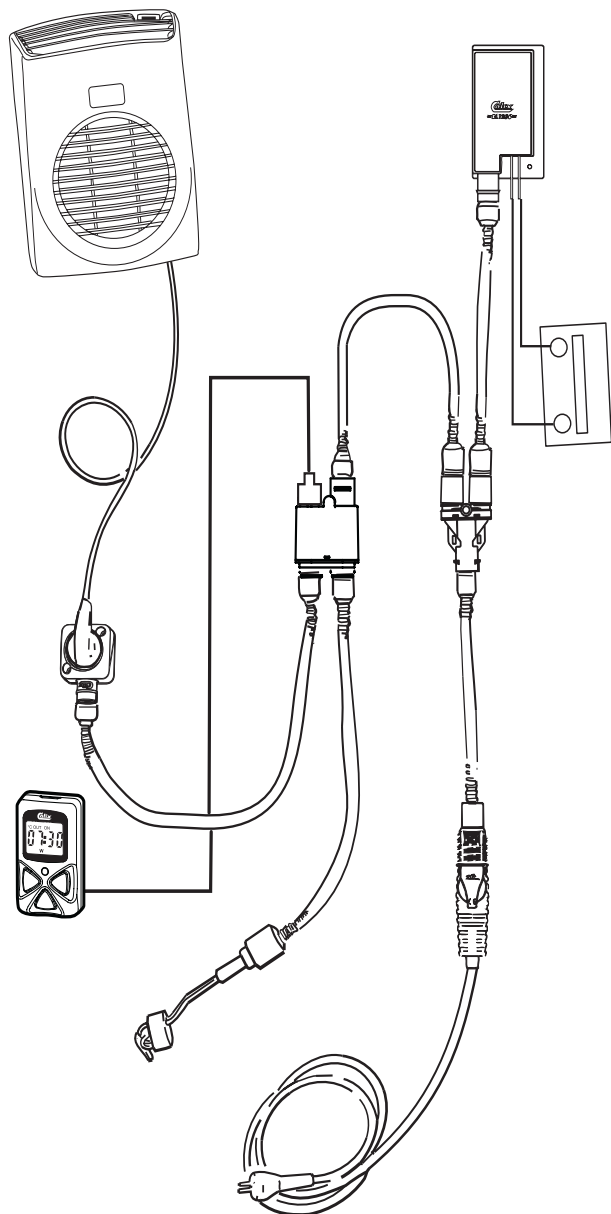
Torbjörn Skånberg/President

## Calix Automotive AB

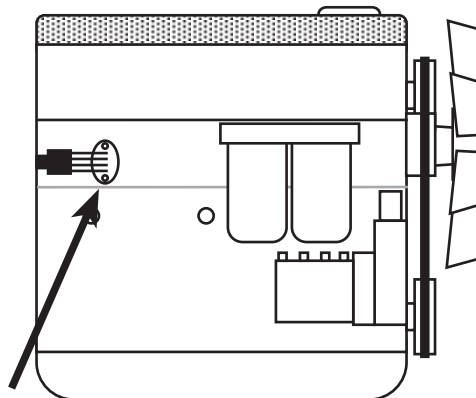
Postadress Tel: +46(0)16-10 80 00  
Box 5026, Fax:+46(0)16-13 41 19.  
S-630 05 Eskilstuna, Sweden

E-mail: info@calix.se/teknik@calix.se  
Internet: www.calix.se

# Calix



M8T 271



ZETOR  
9450 • 9540

= Motortyp  
⊕ = Moottorityyppi  
= Engine model

03.06.02

## SVENSKA

- A. Läs igenom monteringsanvisningen noggrant och i sin helhet. Kontrollera att samtliga ingående detaljer enligt punkt A finns. Översiktsbilder, ej detaljåtergivna.
- B. Montering av värmaren**
1. Tappa ur kylvätskan.
  2. Demontera tätningsbrickan som täcker det hål som utvisas på bild. Detta kan utföras genom att man med en dorn el. dyl. slår på brickans kant. Brickan vrider sig då och kan borttagas med en polygriptång, bild B.
  3. Kabeln med intaget dras in i motorrummet till motorvärmaren. Skjut ihop snabbkopplingen mellan motorvärmare och kabel helt i botten så att O-ringen tätar ordentligt och inget mellanrum kvarstår. OBS! Anbringa några droppar olja på O-ringen. Detta underlättar sammankopplingen. Det är mycket viktigt att kopplingen utföres på detta sätt.
  4. För in motorvärmaren i hålet och drag fast värmaren, bild C.
  5. Fyll på kylvätska och lufta ur kylsystemet. Se instruktionsboken. Kör motorn och kontrollera att inget läckage förekommer.
- C. Montering av apparatintag**
1. Montera apparatintaget på lämplig plats där det är skyddat mot besprutning och mekanisk skada. Apparatintaget är försett med en försvagning för upptagande av kondensvattenhål. Se pilen. Denna ska tagas upp beroende på apparatintagets placering så att vatten som kan tränga in i stiftutrymmet även ska kunna rinna ut. För jordning av bilchassiet är apparatintaget försett med fästöröna av metall. Avlägsna färgen från bilplåten under ett av fästörönen och skruva fast apparatintaget med de bifogade fästdetaljerna i följande ordning: plåtskruv, taggbricka, fästöra, taggbricka och bilplåt, bild D.
- D. Provkörning**
1. Kontrollera att det finns tillräckligt med kylvätska.
  2. Försäkra Dig om att all luft avlägsnats från kylsystemet eftersom motståndselementen brinner av omedelbart om det hamnar i luft.
  3. Kontrollera tätningar även med varm motor.
  4. Kontrollera värmaren genom att koppla den till ett jordat uttag. Ett svagt sjudande hörs när vattnet kokar på värmeelementets yta.
- E. Viktigt**
1. Använd alltid frostskyddsvätska i kylsystemet.
  2. Motorvärmaren får endast anslutas till jordat uttag. Det måste alltid tillses att den invändiga jordförbindelsen är genomgående från motorvärmarens hölje, karosseriet, och ända fram till det jordade uttaget.
  3. Använd endast Calix MS kabel för anslutning till elnätet.
  4. Undersök sladden regelbundet med avseende på skador eller åldring. Skadad sladd måste omedelbart bytas.
  5. Inga delar av installationen får beröra sådana motordelar som uppvärms eller är i rörelse. Avståndet till avgassystemet ska vara minst 50 mm. (Gäller även turboaggregat.) Använd annars Calix Strålningskydd.
  6. Då skarvning sker med hjälp av snabbkopplingsdon skall metallslangarna med kopplingsledningarna fixeras med de medföljande klämmorna så tätt intill snabbkopplingsdonet som möjligt.
- F. Varning**
- Avbrott kan ske i värmeelementet om
- värmaren ansluts till intermittent (pulserande) spänning
  - kylvätskan är smutsig
  - kylvätskan finns i otillräcklig mängd
  - det finns luft i systemet
  - det finns issörja i kylsystemet
  - kylarcement användes.
- Garantin är ej i kraft i dessa fall.

**ENGLISH**

- A. Read the assembly instructions carefully. Check that all parts and fittings illustrated under "A" are included. Survey view only, without detailed reproduction.
- B. Installation of the heater**
1. Drain the coolant.
  2. Remove the frost plug which covers the hole as shown in the figure. This can be done by knocking the edge of the plug with a drift or similar. The plug then turns and can be removed with polygrip pliers, figure B.
  3. Pull the cable with socket for the engine heater into the engine compartment. Press the plug-in connection between the engine heater and cable fully together so that the O-ring seals properly and there is no gap. Apply a few drops of oil on the O-ring. The connection can then be made easier. It is very important that connection is made this way.
  4. Insert the engine heater in the hole and tighten it in place, figure C.
  5. Fill up with coolant and vent the cooling system, see the instruction book. Run the engine and check that there is no leakage.
- C. Fitting of lead-in**
1. Fit the lead-in in a suitable place where it is protected from splashing and mechanical damage. The lead-in has a thin section for drilling a drain hole for condensation water, see arrow under "D". This must be drilled in such a position that any water which has penetrated into the plug cavity can run out. The lead-in is provided with metal attaching lugs for earthing to the vehicle chassis. Remove all paint and dirt from the bodywork under one of the attaching lugs and screw on the lead-in with the accompanying attaching parts in the following order: self-tapping screw, toothed washer attaching lug, toothed washer and body panel, see under "D".
- D. Test-running**
1. Check that the cooling system is full of coolant.
  2. Make sure that all air has been removed from the cooling system as the heater element will immediately burn out if surrounded by air.
  3. Check that all seals are tight even with the engine **warm**.
  4. Check the heater by connecting it to an earthed point. A low sizzling noise will be heard when the water on the surface of the heater element boils.
- E. Important**
1. Always use anti-freeze in the cooling system.
  2. The engine heater must only be connected to an earthed point. There must always be a continuous internal earth connection running from the engine heater casing through the body and right up to the earthed point.
  3. Use only Calix MS kabel for connection to the mains network.
  4. Inspect the cable periodically for damage or ageing. A damaged cable must be replaced without delay.
  5. No parts of the installation must be allowed to come into contact with moving or hot parts of the engine. The distance to all parts of the exhaust system must be at least 50 mm (2"). (Also applicable for the turbo unit if any.) Otherwise Calix Heat Shield must be used.
- F. Warning**
- The heater element can be burnt out if:
- the heater is connected to intermittent (pulsating) voltage
  - the coolant is dirty
  - there is insufficient coolant
  - there is air in the system
  - there is sludge in the cooling system
  - radiator cement is added to the coolant
- In such cases the warranty is not valid.*

**DEUTSCH**

- A. Einbauhinweise sorgfältig durchlesen. Sämtliche Details inklusive Zubehör laut Pkt A kontrollieren. Nur zur Übersicht - keine Wiedergabe von Einzelheiten.
- B. Einbau des Heizelementes**
1. Kühlwasser ablassen.
  2. Verschluss der Bohrung im Motorblock herausnehmen, Bild. Dazu mit schmalen Werkzeug (Dorn) seitlich auf den Verschluss schlagen, bis dieser sich schräg stellt. Danach mit Zange herausnehmen, Bild B.
  3. Einbaukabel (mit Anbaustecker) von außen in den Motorraum ziehen. Steckverbindung von Heizung und Kabel bis zum Anschlag ineinanderschoben O-Ring muß völlig dichtschießen. Zu beachten: Etwas Öl auf den O-Ring geben. Die Zusammenkupplung wird dann erleichtert. Verbindung muß unbedingt auf diese Weise hergestellt werden.
  4. Heizpatrone in das Loch einstecken und festziehen, Bild C.
  5. Wasser einfüllen und Kühlsystem lüften. Hinweise der Kfz-Betriebsanleitung beachten. Motor laufen lassen und Einbaustelle auf Dichtigkeit prüfen.
- C. Einbau des Steckers**
1. Anbaustecker an einer Stelle befestigen, wo er weder durch Wasser noch durch mechanische Einwirkung Schaden nehmen kann. Das Gehäuse hat eine Vorpressung für ein Kondens-Dränloch (Pfeil). Ja nach Einbaustelle die Vorpressung aufbrechen, damit in das Steckerinnere eindringendes Wasser ablaufen kann. Die Befestigungsvorrichtung ist aus Metall so dass eine leitende Verbindung (Erdung!) mit dem Fahrzeugrahmen entsteht. Autoblech unter einem Befestigungsloch blankkratzen. Einzelteile wie folgt zusammenfügen: Schraube, Zahnscheibe, Befestigungsloch, Zahnscheibe, Autoblech, Pkt D.
- E. Wichtig**
1. Immer ausreichend Frostschutzmittel beimischen.
  2. Motorheizung nur an eine geerdete Steckdose anschließen. Der Mantel der Motorheizung, die Karosserie und der Schutzleiter der Steckdose müssen unbedingt leitend miteinander verbunden sein.
  3. Nur Calix MS Kabel für Anschluss ans Netz verwenden.
  4. Das Kabel regelmäßig auf Beschädigungen oder Alterungserscheinungen kontrollieren. Ein beschädigtes Kabel muß sofort ausgetauscht werden.
  5. Installationsteile dürfen Motorenteile, die erwärmt werden oder in bewegung sind, nicht berühren. Der Abstand zum Auspuffsystem soll mindestens 50 mm (auch bei Turbo-Aggregat) betragen - sonst den Calix Strahlungsschutz verwenden.
  6. Einbaukabel und eventuelle Verbindungskabel müssen dicht neben den Verbindungsstecker mit den mitgelieferten Klammer befestigt werden.
- F. Warnung**
- Abbrennen des Heizelementes (des Widerstandsdrahtes) kann erfolgen bei
- Heizer an stossartige (pulsierende) Spannung angeschlossen wird
  - unsauberer Kühlfüssigkeit
  - ungenügender Kühlwassermenge
  - nicht entlüftetem Kühlwassersystem
  - Verwendung von Kühlerzement
- In diesen Fällen kann keine Garantileistung erfolgen.*

**SUOMI**

- A. Tutustu asennusohjeeseen huolellisesti ja tarkista, että kaikki kohdassa A, mainitut osat ovat mukana. Yleiskuvia, ei yksityiskohtaisia.
- B. Lämmittimen asennus**
1. Poistakaa jäädyttäjänneeste.
  2. Poistakaa kuvassa osoitettua reikää peittävä tiivistelevy esim. lyömällä vasaralla ja jollakin teräasella levyn reunaa. Levy vääntyy tällöin ja voidaan helposti poistaa pihdeillä.
  3. Lämmittimen kaapeli pistokkeineen vedetään etupuskurista moottoritilaan ja moottorilämmittimeen. Työnnä pikallitöntä, joka on moottorilämmittimeen ja kaapelin välillä, kokonaan yhteen niin että O-renkas tiivistää kunnolla. HUOM. Tiputa muutama pisara öljyä O-renkaan päälle. Tämä helpottaa kytkentää. On erittäin tärkeää että kytkentää tapahtuu tällä tavalla.
  4. Asettakaa moottorinlämmitin reikään ja kiinnittäkää se siihen, kuva C.
  5. Käytä jäähdytysjärjestelmää ja suorita ilmaus käyttöohjekirjan mukaisesti. Käynnistä moottori ja tarkista mahdolliset vuodot..
- C. Pistokytkimen asennus**
1. Kinnitä liitäntärasia sopivaan paikkaan missä se on suojattu roiskevedestä ja mekaanisesta vahingosta. Liitäntärasiasia on merkitty kohtia kondenssivettä varten. Katso nuolta. Nämä avataan riippuen liitäntärasiaan mahdollisesti tunkeutuva vesi voisi valua pois. Autokorin maadoitusta varten on liitäntärasia varustettu metallikorvilla. Poista väri autonpellistä yhden korvan alapuolelta ja kiinnitä liitäntärasia mukana seuraavilla kinnitysosilla seuraavassa järjestyksessä: peltiruuvi, tähtialuslevy, kiinnityskorva, tähtialuslevy ja autonpelti, kuva D.
- D. Koeajo**
1. Tarkista jäähdytysnesteen määrä.
  2. Varmistaudu siitä, että ilma poistuu jäähdytysjärjestelmästä. Vastus palaa nimittäin hetkessä poikki, jos se joutuu ilman kanssa kosketuksiin.
  3. Tarkista, ettei vuotoja tapahdu moottorin ollessa lämmin.
  4. Kokeile lämmittintä yhdistämällä verkkojohto maadoitetun pistorasiaan. Kuuluu pientä sirinää veden kiehuessa lämmittimen pinnassa.
- E. Tärkeää**
1. Käytä aina riittävää määrää pakkasnestettä.
  2. Moottorilämmittimen saa liittää ainoastaan maadoitettuun pistorasiaan ja on varmistettava että maadoituskosketus on hyvä moottorilämmit-timestä ja rungosta maadoitettuun pistorasiaan.
  3. Käytä ainoastaan Calix MS johtoa verkkovirran liittämiseksi.
  4. Tutki kaapeli säännöllisesti vaurioiden sekä vanhenemisen suhteen. Vaurioitunut kaapeli pitää vaihtaa välittömästi.
  5. Mikään lämmittimen osista ei saa koskettaa moottorin lämpeneviä tai liikkuvia osia. Etäisyys pakosarjaan vähintään 50 mm (koskee myös turbolaitetta). Muissa tapauksissa on käytettävä lämmöneristettä.
  6. Panssarikaapelit voidaan pidentää jatkoapeleilla pikaliittimien avulla. Tällöin on pakauksessa olevat kaapelikiinnikkeet kiinnitettävä liitoskohdan molemmin puolin mahdollisimman lähelle pikaliitimiä.
- F. Varoitus**
- Vastuselementti palaa poikki jos
- lämmitin liitetään sähköjärjestelmään, jonka jännite on jaksottaista.
  - jäähdytysneste on likaista
  - jäähdytysnestettä ei ole tarpeeksi
  - jäähdytysjärjestelmässä on ilmaa tai jääsahjoja
  - jäädyttäjän tiivistysainetta käytetään.
- Näissä tapauksissa takuu ei ole voimassa.*