

# MONTERINGSANVISNING ASENNUSOHJEET ASSEMBLY INSTRUCTIONS EINBAUHINWEISE

## TYP M5S 850

EFFEKT: 550W / 230V ~

- |  |   |
|--|---|
| <p><b>1 Anslutningsladd MS</b><br/>Liitäntäjohto / Connecting cable / Anschlusskabel</p> <p><b>2 Intagskabel MK</b><br/>Elementikaapeli / Inlet cable / Einbaukabel</p> <p><b>3 Batteriladdare BL</b><br/>Akkulaturi / Battery Charger / Batterielader</p> <p><b>4 Bluetooth relä</b><br/>Bluetooth rele / Bluetooth relay / Bluetooth Relais</p> <p><b>5 Skarvkabel</b><br/>Jatkokaapeli / Extension cable / Verlängerungskabel</p> <p><b>6 Grenuttag</b><br/>Haarointuspistorasia / Multiple socket / Verteilerstück</p> <p><b>7 Motorvärmare</b><br/>Vastusosa / Engine heater / Motorvorwärmer</p> | <p><b>8 Kupévägguttag</b><br/>Sisätillapistorasia / Cab wall socket / Heizlüfter-Steckdose</p> <p><b>9 Kupévärmare</b><br/>Sisätillanlämmitin / Cab heater / Heizlüfter</p> <p><b>10 App för Calix timer</b><br/>Calix-timer applikaatio / Application for Calix timer / App für Calix Timer</p> <p><b>11 Strålningsskydd</b><br/>Lämpöeriste / Heat Shield / Hitzeschutz</p> <p><b>12 Pump</b><br/>Pumppu / Pump / Pumpe</p> |
|--|---|



**Calix AB**  
PO-Box 5026  
SE-630 05 Eskilstuna  
Sweden

**Phone:**  
+46 (0)16-10 80 00

**Support:**  
+46 (0)16-10 80 90

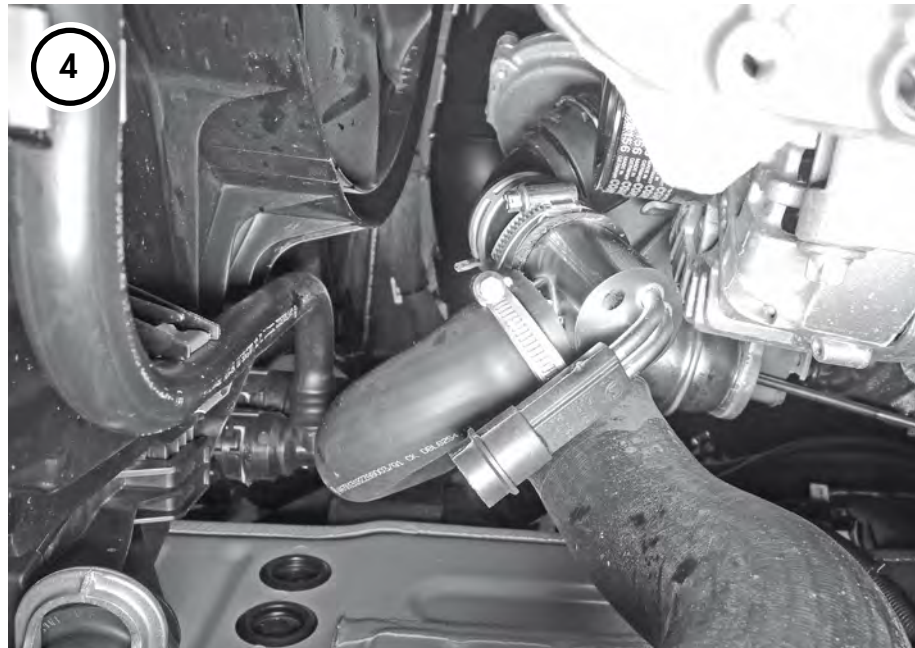
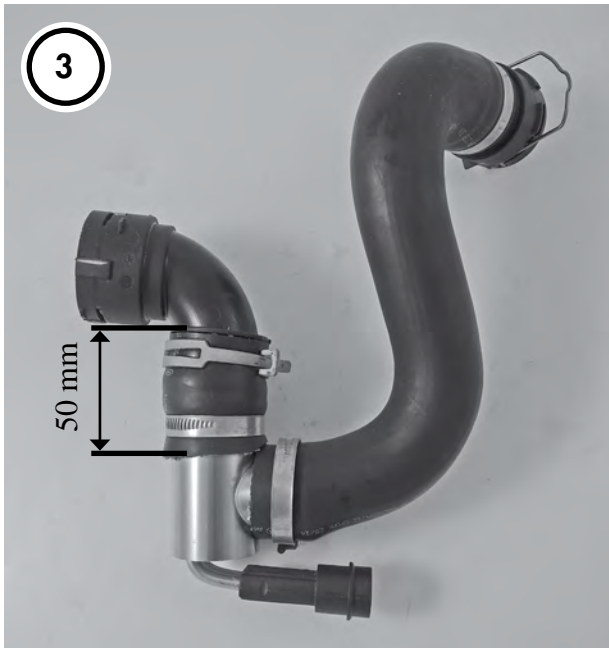
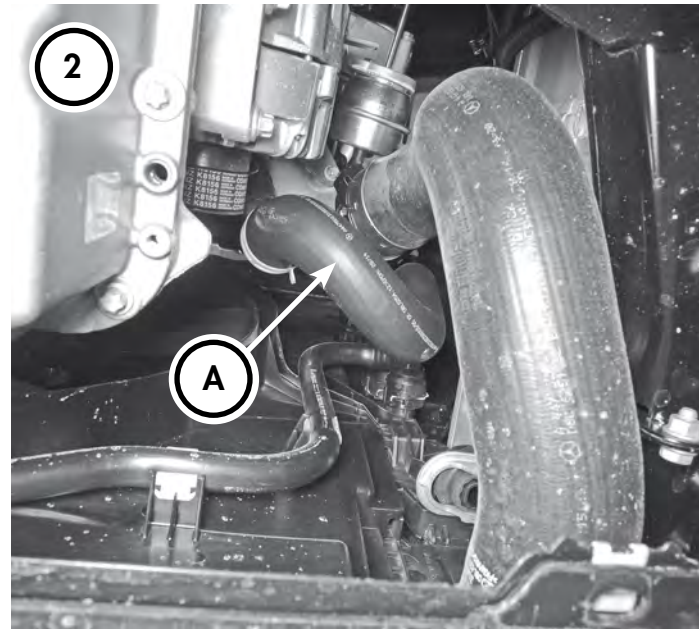
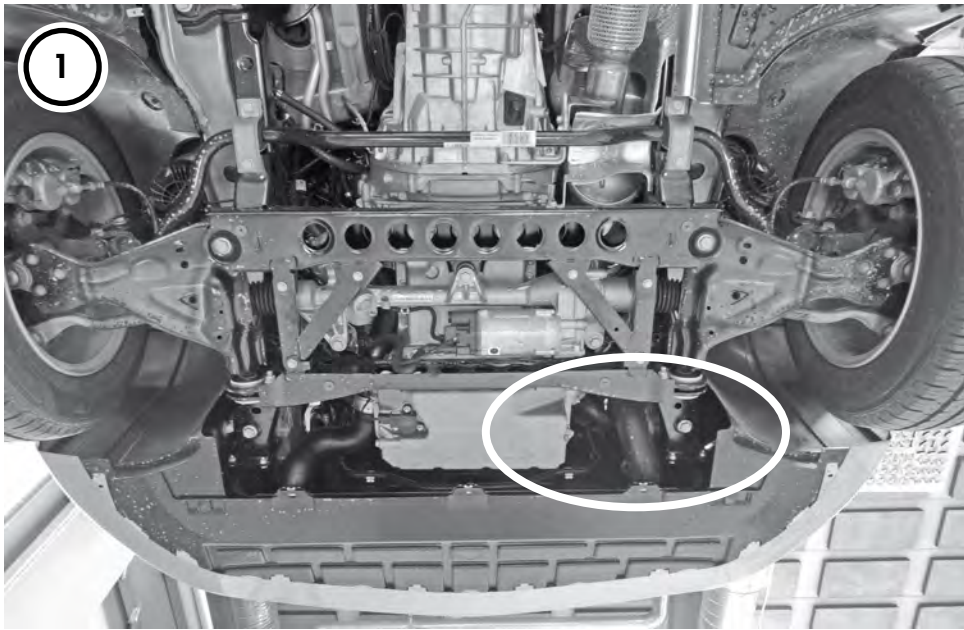
**Fax:**  
+46 (0)16-10 80 60

**E-mail:**  
info@calix.se

**E-mail:**  
teknik@calix.se

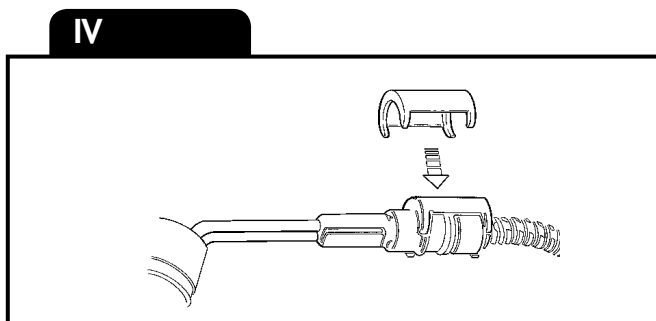
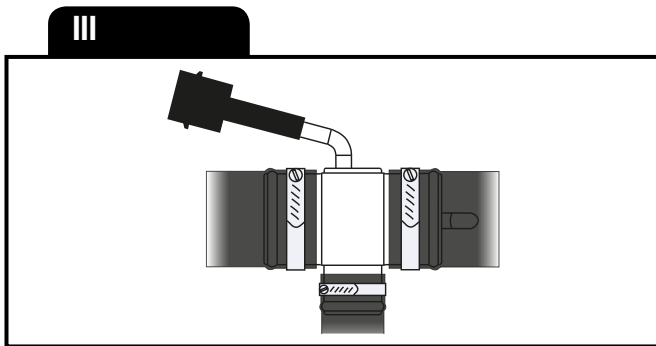
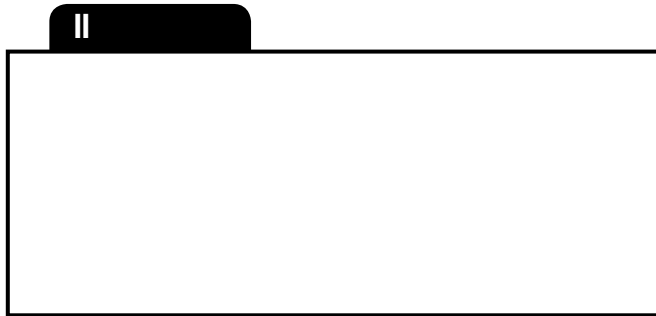
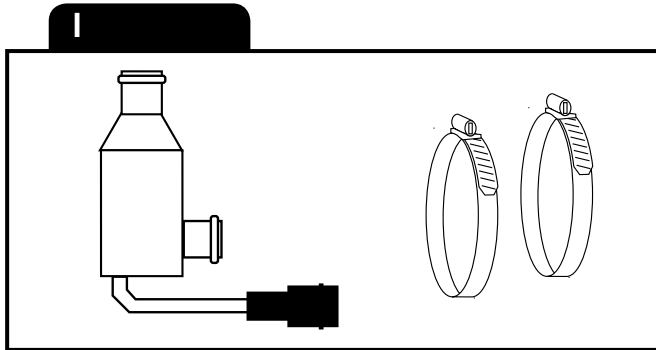
**Internet:**  
www.calix.se





- Mercedes**  
V 200 CDI (W447) 2014- ⚙OM651  
V 220 CDI (W447) 2014- ⚙OM651  
V 250 BlueTEC (W447) 2014- ⚙OM651  
Vito 114 CDI (W447) 2014- ⚙OM651  
Vito 116 CDI (W447) 2014- ⚙OM651  
Vito 119 BlueTEC (W447) 2014- ⚙OM651

= Motortyp  
⚙ = Moottorityyppi  
= Engine model


**SVENSKA**

A. Läs igenom monteringsanvisningen noggrant och i sin helhet. Kontrollera att samtliga ingående detaljer enligt punkt I finns. Översiktsbilder, ej detaljbiter-givna.

B. Montering av värmaren

1. Monteringsområdet är markerat i bild 1.
2. Tappa ur kylvätskan. Demontera kylarslangen (A) som sitter mellan kylaren och motorn, se bild 2.
3. Kapa slang (A) och montera värmaren enligt bild 3. **OBS!** Dra ej åt slangklämmorna.
4. Montera tillbaka slang (A) med värmaren enligt bild 4. Dra sedan åt slangklämmorna. Se till att slangklämmorna kommer helt innanför rörändarnas upphöjning, bild III.
5. Kabeln med intaget dras in i motorrummet till motorvärmaren. Skjut ihop snabbkopplingen mellan motorvärmare och kabel helt i botten så att O-ringen tätar ordentligt och inget mellanrum kvarstår. **OBS!** Anbringa några droppar olja på O-ringen. Detta underlättar sammankopplingen. Det är mycket viktigt att kopplingen utföres på detta sätt.
6. Fyll på kylvätska och lufta ur kylsystemet. Se instruktionsboken. Kör motorn och kontrollera att inget läckage förekommer.

C. Montering av apparatintag

Se separat bifogad monteringsinstruktion.

D. Provkörning

1. Kontrollera att det finns tillräckligt med kylvätska.
2. Försäkra Dig om att all luft avlägsnats från kylsystemet eftersom motståndselementen brinner av omedelbart om det hamnar i luft.
3. Kontrollera tätningar även med varm motor.
4. Kontrollera värmaren genom att koppla den till ett jordat uttag. Ett svagt sjudande hörs när vattnet kokar på värmeelementets yta.

E. Viktigt

1. Använd alltid frostsnyddsvätska i kylsystemet.
2. Motorvärmaren får endast anslutas till jordat uttag. Det måste alltid tillses att den invändiga jordförbindelsen är genomgående från motorvärmarens hölje, karosseriet, och ända fram till det jordade uttaget.
3. Använd endast Calix MS kabel för anslutning till elnätet.
4. Undersök sladden regelbundet med avseende på skador eller åldring. Skadad sladd måste omedelbart bytas.
5. Inga delar av installationen får beröra sådana motordelar som uppvärms eller är i rörelse. Avståndet till avgassystemet ska vara minst 50 mm. (Gäller även turboaggregat.) Använd annars Calix Strålningsskydd.
6. Då skarvning sker med hjälp av snabbkopplingsdon skall metallslangarna med kopplingsledningarna fixeras med de medföljande klämmorna så tätt intill snabbkopplingsdonet som möjligt.

**Observera**

Motorvärmarsystemet skall vara fackmannamässigt installerat.

Vid osäkerhet angående installationen, kontakta er Calix återförsäljare.

Den senaste versionen av denna manual finns att hämta på vår hemsida.

För våra produkter lämnar vi garanti som omfattar fabriktions- och materialfel. Se vår hemsida för mer information, [www.calix.se](http://www.calix.se).

F. Varning

Avbrott kan ske i värmeelementet om

- värmaren ansluts till intermittent (pulserande) spänning
- kylvätskan är smutsig
- kylvätskan finns i otillräcklig mängd
- det finns luft i systemet
- det finns issörja i kylsystemet
- kylarcement användes.

Garantin är ej i kraft i dessa fall.

**ENGLISH**

A. Read the assembly instructions carefully. Check that all parts and fittings

illustrated under "I" are included. Survey view only, without detailed reproduction.

B. Installation of the heater

1. The area for installation is shown in picture 1.
  2. Drain the coolant. Remove hose (A) that is fitted between the radiator and the engine, see picture 2.
  3. Cut hose (A) and fit the heater according to picture 3. **NOTE!** Do not tighten the hose clamps.
  4. Refit hose (A) with heater according to picture 4. Then tighten the hose clamps. Make sure that the hose clamps come fully inside the raised part of the pipe ends, figure III.
  5. Pull the cable with socket for the engine heater into the engine compartment. Press the plug-in connection between the engine heater and cable fully together so that the O-ring seals properly and there is no gap. Apply a few drops of oil on the O-ring. The connection can then be made easier. It is very important that connection is made this way.
  6. Fill up with coolant and vent the cooling system, see the instruction book. Run the engine and check that there is no leakage.
- C. Fitting of lead-in  
See separate mounting instruction.

D. Test-running

1. Check that the cooling system is full of coolant.
2. Make sure that all air has been removed from the cooling system as the heater element will immediately burn out if surrounded by air.
3. Check that all seals are tight even with the engine warm.
4. Check the heater by connecting it to an earthed point. A low sizzling noise will be heard when the water on the surface of the heater element boils.

E. Important

1. Always use anti-freeze in the cooling system.
2. The engine heater must only be connected to an earthed point. There must always be a continuous internal earth connection running from the engine heater casing through the body and right up to the earthed point.
3. Use only Calix MS kabel for connection to the mains network.
4. Inspect the cable periodically for damage or ageing. A damaged cable must be replaced without delay.
5. No parts of the installation must be allowed to come into contact with moving or hot parts of the engine. The distance to all parts of the exhaust system must be at least 50 mm (2"). (Also applicable for the turbo unit if any.) Otherwise Calix Heat Shield must be used.

**Note**

The engine heater system must be professionally installed.

In the case of uncertainty regarding the installation, contact your Calix dealer.

The latest version of this manual is available for download on our website.

Our products come with a warranty covering manufacturing and material defects. For further information, please visit our website at [www.calix.se](http://www.calix.se).

F. Warning

The heater element can be burnt out if:

- the heater is connected to intermittent (pulsating) voltage
- the coolant is dirty
- there is insufficient coolant
- there is air in the system
- there is sludge in the cooling system
- radiator cement is added to the coolant

In such cases the warranty is not valid.

## DEUTSCH

- A. Einbauhinweise sorgfältig durchlesen. Sämtliche Details inklusive Zubehör laut Pkt I kontrollieren. Nur zur Übersicht - keine Wiedergabe von Einzelheiten.
- B. Einbau des Motorvorwärmelements
1. Der Montagebereich wird in Abbildung 1 dargestellt.
  2. Kühlflüssigkeit ablassen. Entfernen Sie Schlauch (A), welcher zwischen dem Kühler und dem Motor montiert ist, siehe Abbildung 2.
  3. Durchtrennen Sie Schlauch (A) und montieren Sie den Motorvorwärmer nach Abbildung 3. **ACHTUNG!** Ziehen Sie die Schlauchschellen noch nicht fest.
  4. Befestigen Sie Schlauch (A) mit montiertem Motorvorwärmer nach Abbildung 4. Dann ziehen Sie die Schlauchschellen fest. Achten Sie darauf, dass die Schlauchschellen vollständig innerhalb der Erhöhungen der Anschlussstutzen des Motorvorwärmers liegen, Skizze III.
  5. Einbaukabel mit Kontaktstecker für das Motorvorwärmelement von außen in den Motorraum ziehen. Steckverbindung von Motorvorwärmelement und Kabel bis zum Anschlag ineinanderschließen, O-Ring muss völlig dicht schließen. Zu beachten: Etwas Öl auf den O-Ring geben. Die Zusammenkupplung wird dann erleichtert. Verbindung muss unbedingt auf diese Weise hergestellt werden.
6. Wasser einfüllen und Kühlsystem lüften. Hinweise der Kfz-Betriebsanleitung beachten. Motor laufen lassen und Einbaustelle auf Dichtigkeit prüfen.
- C. Einbau des Steckers  
Siehe mitgelieferte montierungsanleitung.
- D. Probelauf
1. Kühlwasserniveau kontrollieren.
  2. Kühlsystem sorgfältig entlüften, da Heizpatrone sonst durchbrennen kann.
  3. Dichtheit, auch bei warmen Motor überprüfen.
  4. Nur eine geerdete Steckdose verwenden. Steckverbindungen überprüfen. Funktion des Gerätes kontrollieren - beim Heizvorgang kann ein leichtes Siedegeräusch vernommen werden.
- E. Wichtig
1. Immer ausreichend Frostschutzmittel beimischen.
  2. Motorheizer nur an eine geerdete Steckdose anschließen. Der Mantel der Motorheizung, die Karosserie und der Schutzleiter der Steckdose müssen unbedingt leitend miteinander verbunden sein.
  3. Nur Calix MS Kabel für Anschluss ans Netz verwenden.
  4. Das Kabel regelmäßig auf Beschädigungen oder Alterungserscheinungen kontrollieren. Ein beschädigtes Kabel muß sofort ausgetauscht werden.
  5. Installationsteile dürfen Motorenteile, die erwärmt werden oder in bewegung sind, nicht berühren. Der Abstand zum Auspuffsystem soll mindestens 50 mm (auch bei Turbo-Aggregat) betragen - sonst den Calix Strahlungsschutz verwenden.
  6. Einbaukabel und eventuelle Verbindungskabel müssen dicht neben den Verbindungsstecker mit den mitgelieferten Klammer befestigt werden.

### Achtung

Der Motorvorwärmer muss professionell montiert werden.

Im Falle einer Unsicherheit bei der Montage kontaktieren Sie Ihren Calix Händler.

Die neueste Version dieses Handbuchs steht auf unserer Website zum Download zur Verfügung.

Wir übernehmen für unsere Produkte eine Garantie, welche Herstellungs- und Materialfehler umfasst. Für weitere Informationen besuchen Sie unsere Internetseite [www.calix.se](http://www.calix.se)

### F. Warnung

Abbrennen des Heizelementes (des Widerstandsdrahtes) kann erfolgen bei

- Heizer an stossartige (pulsierende) Spannung angeschlossen wird
- unsauberer Kühlflüssigkeit

- ungenügender Kühlwassermenge
  - nicht entlüftetem Kühlwassersystem
  - Verwendung von Kühlerzermet
- In diesen Fällen kann keine Garantieleistung erfolgen.

## SUOMI

- A. Tutustu asennusohjeeseen huolellisesti ja tarkista, että kaikki kohdassa I, mainitut osat ovat mukana. Yleiskuvia, ei yksityiskohtaisia.
- B. Lämmittimen asennus
1. Asennusalue on merkittynä kuvaan 1.
  2. Valuta jäähdytysneste. Irrota letku (A) jäähdyttimen ja moottorin välistä, katso kuva 2.
  3. Katkaise letku (A) ja asenna lämmitin kuten kuvassa 3. **HUOM!** Älä kiristä letkunkiristimiä.
  4. Asenna letku (A) takaisin lämmitimeen kuten kuvassa 4. Kiristä letkunkiristimet ja katso että kiristimet tulevat kokonaan korotettujen putkien päiden sisäpuolelle kuten kuvassa III.
  5. Kaapeli pistokkeella vedetään moottoritilan läpi moottorilämmittimelle. Kiinnitä pikakiinnitys moottorilämmittimen ja kaapelin välillä tiiviisti pohjaan asti, jotta O-renkasliitos tulee täysin tiiviiksi. **HUOM!** Levitä muutama tippa öljyä O-renkaaseen helpottaaksesi asennusta. On todella tärkeää, että asennus suoritetaan juuri tällä tavalla.
  6. Täytä jäähdytysjärjestelmä jäähdytysnesteellä ja suorita ilmaus autonvalmistajan ohjeiden mukaisesti. Käynnistä moottori ja tarkista ettei vuotoja ilmene.
- C. Pistokytimen asennus  
Katso asennusohjet.
- D. Koeajo
1. Tarkista jäähdytysnesteiden määrä.
  2. Varmistaudu siitä, että ilma poistuu jäähdytysjärjestelmästä. Vastus palaa nimittäin hetkessä poikki, jos se joutuu ilman kanssa kosketuksiin.
  3. Tarkista, ettei vuotoja tapahdu moottorin ollessa lämmin.
  4. Kokeile lämmitintä yhdistämällä verkkojohto maadoitettuun pistorasiaan. Kuuluu pientä sirinää veden kiehuessa lämmitimen pinnassa.
- E. Tärkeää
1. Käytä aina riittävää määrää pakkasnestettä.
  2. Moottorilämmittimen saa liittää ainoastaan maadoitettuun pistorasiaan ja on varmistettava että maadoituskosketus on hyvä moottorilämmitimestä ja rungosta maadoitettuun pistorasiaan.
  3. Käytä ainoastaan Calix MS johtoa verkkovirran liittämiseksi.
  4. Tutki kaapeli säännöllisesti vaurioiden sekä vanhenemisen suhteen. Vaurioitunut kaapeli pitää vaihtaa välittömästi.
  5. Mikään lämmitimen osista ei saa koskettaa moottorin lämpeneviä tai liikkuvia osia. Etäisyys pakosarjaan vähintään 50 mm (koskee myös turbolaitetta). Muissa tapauksissa on käytettävä lämmöneristettä.
  6. Panssarikaapelit voidaan pidentää jatkoapeleilla pikaliittimien avulla. Tällöin on pakauksessa olevat kaapelikiinnikkeet kiinnitettävä liittoskohdan molemmin puolin mahdollisimman lähelle pikaliittimiä.

### Huomaa

Moottorinlämmittinjärjestelmän on oltava ammattimaisesti asennettu.

Jos olet epävarma asennuksesta, ota yhteys Calix-jälleenmyyjään.

Tämän käyttöohjeen uusim versio on ladattavissa kotisivuiltamme.

Annamme tuotteillemme takuun, joka kattaa valmistus- ja materiaaliivirheet.

Lisätietoja on annettu kotisivuiltamme osoitteessa [www.calix.fi](http://www.calix.fi).

### F. Varoitus

Vastuselementti palaa poikki jos

- lämmitin liitetään sähköjärjestelmään, jonka jännite on jaksottaista.
- jäähdytysneste on likaista
- jäähdytysnestettä ei ole tarpeeksi

- jäähdytysjärjestelmässä on ilmaa tai jääsuhjoa
  - jäähdyttäjän tiivistysainetta käytetään.
- Näissä tapauksissa takuu ei ole voimassa.

Rekomenderad inkopplingstid för motorvärmare					
Recommended connection period for engine heater					
Empfehlte Einschaltdauer für Motorwärmer					
°C	-20°C	-10°C	-5°C	0°C	+10°C
Hours	3	2	1.5	1	1