**1 Anslutningsladd MS**

Liitäntäjohto / Connecting cable / Anschlusskabel

2 Intagskabel MK

Elementikaapeli / Inlet cable / Einbauskabel

3 Batteriladdare BL

Akkuvaraaja / Battery Charger / Batterielader

4 Relä till timer

Rele ajastimelle / Relay for the timer / Timerrelais

5 Skarvkabel

Jatkokaapeli / Extension cable / Verlängerungskabel

6 Grenuttag

Haaroituspistorasia / Multiple socket / Verteilerstück

7 Motorvärmare

Vastusosa / Engine heater / Motorvorwärmer

8 Kupévägguttag

Sisätilapistorasia / Cab wall socket / Heizlüfter-Steckdose

9 Kupévärmare

Tehokasta lämpöä / Cab heater / Heizlüfter

10 Fjärrkontroll till timer

Kaukosäädin ajastimelle / Remote for the timer / Fernsteuerung für den Timer

11 Strålningskydd

Lämpöeriste / Heat Shield / Hitzeschutz

12 Pump

Pumppu / Pump / Pumpe

Low Voltage Directive, 73/23/EEC, the EMC Directive, 89/336/EEC, including amendments by the CE marking Directive, 93/68/EEC

| Product | Type designation |
|--------------------------|------------------|
| Engine preheater | MVP... |
| Inlet cable | MK |
| Mains supply cable | MS |

The following harmonised European standards or technical specifications have been applied:

| Standards | Test reports issued by | Regarding |
|-----------------------------|------------------------|-------------------|
| SS 433 07 90 | SEMKO | electrical safety |
| EN 60 335-1 | SEMKO | electrical safety |
| EN 60309-1 / 2 (1992) | SEMKO | electrical safety |
| CENELEC HD 22 | SEMKO | electrical safety |
| CEE 7 | SEMKO | electrical safety |
| EN 50 081-1 (1992) | SEMKO | EMC-emission |
| EN 50 082 (1995) | SEMKO | EMC-immunity |

– The products comply with the LVD safety standards as per above.

We have an internal production control system that ensures compliance between the manufactured products and the technical documentation.

– The products comply with the harmonised EMC standards as per above.

The products is CE marked in -96.

As manufacturer, we declare under our sole responsibility that the equipment follows the provisions of the Directives stated above.

Eskilstuna, January, 2011

Peter Gillbrand, President

Calix AB
PO-Box 5026
SE-630 05 Eskilstuna
Sweden

Phone:
+46 (0) 16-10 80 00

Support:
+46 (0) 16-10 80 90

Fax:
+46 (0) 16-10 80 60

E-mail:
info@calix.se

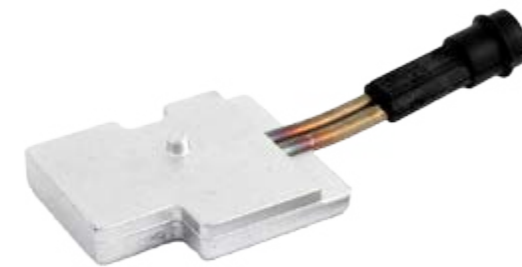
E-mail:
teknik@calix.se

Internet:
www.calix.se

MONTERINGSANVISNING ASENNUSOHJEET ASSEMBLY INSTRUCTIONS EINBAUHINWEISE

TYP MVP 525

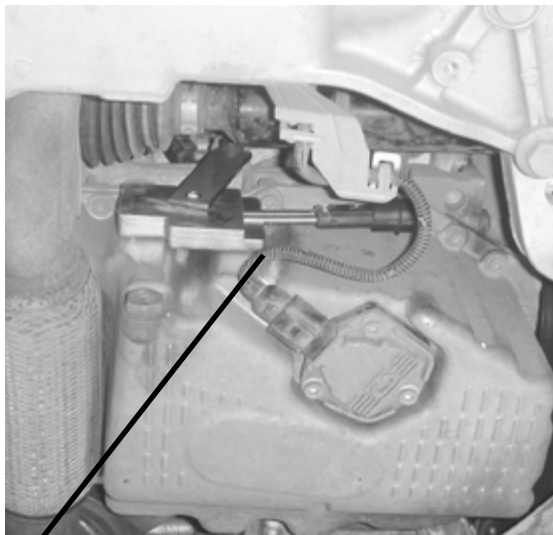
EFFEKT: 300W / 230V ~



www.calix.se



www.calix.se



SVENSKA Se till att kabeln från oljegovaren inte kan komma i kontakt med värmaren.

ENGLISH See to that the oilsensor cable doesn't get in contact with the heater.

DEUTSCH Bitte achten Sie darauf, dass das Kabel vom Ölsensor nicht in Kontakt mit dem Heizelement kommt

AUDI

A1 1.4 TFSi 2013- ☉CTH
 A3 1.4 TFSi 2009- ☉CAX
 A3 1.4 TFSi Sportback 2009- ☉CAX
 A3 1.6 FSi 2004- ☉BAG
 A3 1.6 FSi 2005- ☉BLP
 A3 1.6 FSi 2006- ☉BLF
 A3 1.6 FSi Sportback 2006- ☉BLF
 A3 1.6 FSi Sportback 2005- ☉BLP

SEAT

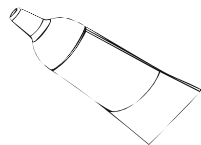
Alhambra 1.4 TSI 2011- ☉CAV
 Altea 1.4 TSI 2008- ☉CAX
 Altea XL 1.4 TSI 2008- ☉CAX
 Leon 1.4 TSI 2008- ☉CAX

SKODA

Octavia 1.4 TSi 2009- ☉CAX
 Octavia 1.6 FSi 2005- ☉BLF
 Superb 1.4 TSi 2009- ☉CAX

VOLKSWAGEN

Beetle 1.4 TSi 2012- ☉CAV
 Beetle 1.4 TSi 2013- ☉CTH
 Eos 1.4 TSi 2008- ☉CAX
 Eos 1.4 TSi 160 2009- ☉CAV
 Eos 1.6 FSi 2006- ☉BLF
 Golf V 1.4 TSi GT Sport 2006- ☉BLG
 Golf V 1.4 TSi 2007- ☉BMY
 Golf V 1.4 TSi PLUS 2009- ☉CAX
 Golf V 1.4 TSi Variant 2009- ☉CAX
 Golf V 1.4 TSi/160 Cross 2009- ☉CAV
 Golf V 1.4 TSi/160 PLUS 2009- ☉CAV
 Golf V 1.4 TSi/160 Variant 2009- ☉CAV
 Golf V 1.6 FSi 2004- ☉BAG
 Golf V 1.6 FSi 2005- ☉BLP
 Golf V 1.6 FSi 2005- ☉BLF
 Golf V 1.6 FSi Variant 2005- ☉BAD
 Golf V 1.6 FSi Plus 2005- ☉BLF
 Golf VI 1.4 TSi/122 2009- ☉CAX
 Golf VI 1.4 TSi 2009- ☉CAV
 Jetta 1.4 TSi ☉BMY
 Jetta 1.4 TSi GT ☉BLG
 Jetta 1.4 TSi 2007- ☉CAX
 Jetta 1.4 TSi 2009- ☉CAV
 Jetta 1.6 FSi ☉BAG
 Jetta 1.6 FSi ☉BLF
 Passat 1.4 TSi 2008- ☉CAX
 Passat 1.4 TSi 2012- ☉CTH
 Passat 1.6 FSi 2006- ☉BLF
 Passat 1.4 TSi Eco fuel 2009- ☉CDG
 Scirocco 1.4 TSi/160 2009- ☉CAV
 Scirocco 1.4 TSi 2009- ☉CAX
 Sharan 1.4 TSi 2010- ☉CAV
 Sharan 1.4 TSi 2013- ☉CTH
 Touran 1.4 TSi 2006- ☉BMY
 Touran 1.4 TSi 2009- ☉CAV
 Touran 1.4 TSi 2013- ☉CTH
 Touran 1.4 TSi Ecofuel 2010- ☉CDG
 Touran 1.6 FSi 2003- ☉BAG
 Touran 1.6 FSi 2005- ☉BLP
 Touran 1.6 FSi ☉BLF



SVENSKA

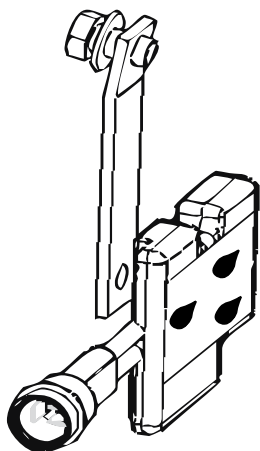
Applicera den värmeledande pastan i ett jämnt skikt över den del av värmarkroppen som är i kontakt med motorn.

ENGLISH

Spread the heatconducting compound evenly over the part of the heater wick is in contact with the engine.

DEUTSCH

Verteilen Sie die Wärmeleitpaste gleichmäßig über die Kontaktfläche des Heizelements zum Motor.



= Motortyp

☉ = Moottorityyp

= Engine model



AUDI

A1 1.4 TFSi 2010- ☉CAX
 A1 1.4 TFSi 2011- ☉CAV

SEAT

Ibiza 1.4 TSi Sportcupe 2010- ☉CAV

SKODA

Fabia RS 1.4 TSi 2010- ☉CAV
 Fabia 1.4 TSi 2013- ☉CAX
 Yeti 1.4 TSi 2011- ☉CAX

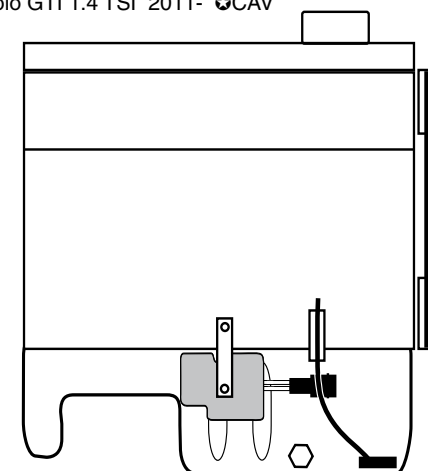
VOLKSWAGEN

Eos 1.4 TSi 2011- ☉CAV
 Golf 1.4 TSi Cab. 2011- ☉CAX
 Golf 1.4 TSi Cab. 2011- ☉CAV
 Golf PLUS 1.4 TSi 2011- ☉CAX
 Golf PLUS 1.4 TSi 2011- ☉CAV
 Jetta 1.4 TSi 2011- ☉CAV
 Polo GTI 1.4 TSi 2011- ☉CAV



OBS ! Bilar med Webasto: Placera spännjärnet under hållaren till rören. Bocka elementröret så de går fritt från tråget.

NOTE ! Cars with Webasto: Place the bracket under the pipe holder. Bend the element tube so it moves freely from the oil pan.



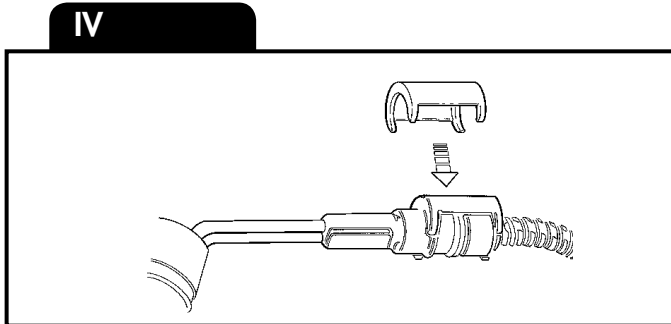
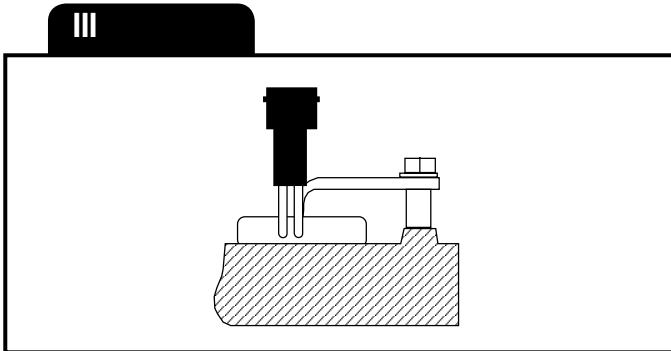
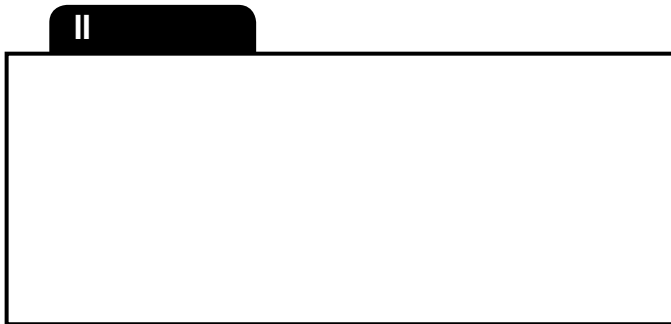
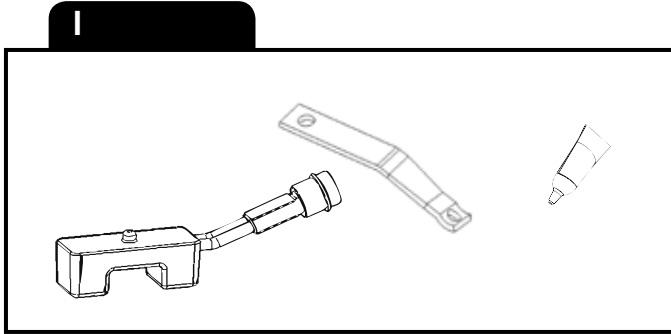
AUDI

A2 1.6 FSi 2003- ☉BAD

VOLKSWAGEN

Bora 1.6 FSi 2004- ☉BAD

Golf IV 1.6 FSi Variant 2003- ☉BAD


SVENSKA

A. Läs igenom monteringsanvisningen noggrant och i sin helhet. Kontrollera att samtliga ingående detaljer enligt punkt A finns. Översiktsbilder, ej detaljbilderna.

B. Montering av värmaren

1. Rengör noga där värmaren ska sitta på oljeträget.
2. Placera värmaren på oljeträget (se bild) och spänn fast värmaren med medföljande spännjärn. Strålskyddet (där sådant krävs) monteras på kabeln till oljeträget. Lossa kontakten från oljeträget och trä kabeln genom skyddet. Fäst skyddet i spännjärnet för att undvika kontakt med drivaxeln.
3. Kabeln med intaget dras in i motorrummet till motorvärmaren. Skjut ihop snabbkopplingen mellan motorvärmare och kabel helt i botten så att O-ringen tätar ordentligt och inget mellanrum kvarstår. OBS! Anbringa några droppar olja på O-ringen. Detta underlättar sammankopplingen. Det är mycket viktigt att kopplingen utföres på detta sätt.

C. Montering av apparatintag

1. Se separat bifogad monteringsinstruktion.

E. Viktigt

1. Motorvärmaren får endast anslutas till jordat uttag. Det måste alltid tillses att den invändiga jordförbindelsen är genomgående från motorvärmarens hölje, karosseriet, och ända fram till det jordade uttaget.
2. Använd endast Calix MS kabel för anslutning till elnätet.
3. Undersök sladden regelbundet med avseende på skador eller åldring. Skadad sladd måste omedelbart bytas.
4. Inga delar av installationen får beröra sådana motordelar som uppvärms eller är i rörelse. Avståndet till avgassystemet ska vara minst 50 mm. (Gäller även turboaggregat.) Använd annars Calix Strålningskydd.
5. Då skarvning sker med hjälp av snabbkopplingsdon skall metallslangarna med kopplingsledningarna fixeras med de medföljande klämmorna så tätt intill snabbkopplingsdonet som möjligt.

F. Varning

Avbrott kan ske i värmeelementet om

- värmaren ansluts till intermittent (pulserande) spänning

Garantin är ej i kraft i dessa fall.

ENGLISH

A. Read the assembly instructions carefully. Check that all parts and fittings illustrated under "A" are included. Survey view only, without detailed reproduction.

B. Installation of the heater

1. Carefully clean the engine block where the heater shall be fitted, (see figure).
2. Fit the heater on the oilsump (see figure C) and fasten it with the attaching parts supplied. The heat protection sleeve (when needed) is put over the cable to the oil pan. Disconnect the cable from the oil pan and push it through the sleeve. Attache the sleeve to the fastening bracket to avoid contact with the drive shaft.
3. Pull the cable with socket for the engine heater into the engine compartment. Press the plug-in connection between the engine heater and cable fully together so that the O-ring seals properly and there is no gap. Apply a few drops of oil on the O-ring. The connection can then be made easier. It is very important that connection is made this way.

C. Fitting of lead-in

1. See separate mounting instruction.

E. Important

1. The engine heater must only be connected to an earthed point. There must always be a continuous internal earth connection running from the engine heater casing through the body and right up to the earthed point.
2. Use only Calix MS kabel for connection to the mains network.
3. Inspect the cable periodically for damage or ageing. A damaged cable must be replaced without delay.
4. No parts of the installation must be allowed to come into contact with moving or hot parts of the engine. The distance to all parts of the exhaust system must be at least 50 mm (2"). (Also applicable for the turbo unit if any.) Otherwise Calix Heat Shield must be used.

F. Warning

The heater element can be burnt out if:

- the heater is connected to intermittent (pulsating) voltage

In such cases the warranty is not valid.

SUOMI

- A. Tutustu asennusohjeeseen huolellisesti ja tarkista, että kaikki kohdassa A, mainitut osat ovat mukana. Yleiskuvia, ei yksityiskohtaisia.
- B. Lämmittimen asennus
1. Puhdista tarkasti öljypohja siitä kohdosta mihin lämmitin asennetaan.
 2. Aseta lämmitin öljypohja oleviin syvennyksiin ja kiinnitä lämmitin pakkauksessa olevalla kiinnitysraudalla.
 3. Lämmittimen kaapeli pistokkeineen vedetään etupuskurista moottoritilaan ja moottorilämmittimeen. Työnnä pikallitöntä, joka on moottorilämmittimen ja kaapelin välillä, kokonaan yhteen niin että O-rengas tiivistää kunnolla. HUOM. Tiputa muutama pisara öljyä O-renkaan päälle. Tämä helpottaa kytkentää. On erittäin tärkeää että kytkentää tapahtuu tällä tavalla.
- C. Pistokytkimen asennus
1. Katso asennusohjeet.
- E. Tärkeää
1. Käytä aina riittävää määrää pakkasnestettä.
 2. Moottorilämmittimen saa liittää ainoastaan maadoitettuun pistorsiaan
- ja on varmistettava että maadoituskosketus on hyvä moottorilämmitimestä ja rungosta maadoitettuun pistorsiaan.
3. Käytä ainoastaan Calix MS johtoa verkkovirran liittämiseksi.
 4. Tutki kaapeli säännöllisesti vaurioiden sekä vanhenemisen suhteen. Vaurioitunut kaapeli pitää vaihtaa välittömästi.
 5. Mikään lämmittimen osista ei saa koskettaa moottorin lämpeneviä tai liikkuvia osia. Etäisyys pakosarjaan vähintään 50 mm (koskee myös turbolaitetta). Muissa tapauksissa on käytettävä lämmöneristettä.
 6. Panssarikaapelit voidaan pidentää jatkokaapeleilla pikaliittimien avulla. Tällöin on pakauksessa olevat kaapelikiinnikkeet kiinnitettävä liitoskohdan molemmin puolin mahdollisimman lähelle pikaliitimiä.
- F. Varoitus
- Vastuselementti palaa poikki jos
- lämmitin liitetään sähköjärjestelmään, jonka jännite on jaksottaista.
- Näissä tapauksissa takuu ei ole voimassa.

DEUTSCH

- A. Einbauhinweise sorgfältig durchlesen. Sämtliche Details inclusive Zubehör laut Pkt A kontrollieren. Nur zur Übersicht - keine Wiedergabe von Einzelheiten.
- B. Einbau des Heizelementes
1. Die Anbaustelle des Motorvorwärmers an der Ölwanne sorgfältig reinigen. (siehe Abb.)
 2. Installieren Sie das Heizelement an der Ölwanne und befestigen es mit dem beigefügten Montagematerial.
 3. Einbaukabel (mit Anbaustecker) von außen in den Motorraum ziehen. Steckverbindung von Heizelement und Kabel bis zum Anschlag ineinander schieben O-Ring muss völlig dicht schließen. Zu beachten: Etwas Öl auf den O-Ring geben. Die Zusammenkupplung wird dann erleichtert. Verbindung muss unbedingt auf diese Weise hergestellt werden.
- C. Einbau des steckers
1. Siehe mitgelieferte montageanleitung.
- E. Wichtig
1. Motorheizer nur an eine geerdete Steckdose anschliessen. Der Mantel der Motorheizung, die Karosserie und der Schutzleiter der Steckdose müssen unbedingt leitend miteinander verbunden sein.
 2. Nur Calix MS Kabel für Anschluss ans Netz verwenden.
 3. Das Kabel regelmäßig auf Beschädigungen oder Alterungserscheinungen kontrollieren. Ein beschädigtes Kabel muß sofort ausgetauscht werden.
 4. Installationsteile dürfen Motorenteile, die erwärmt werden oder in bewegung sind, nicht berühren. Der Abstand zum Auspuffsystem soll mindestens 50 mm (auch bei Turbo-Aggregat) betragen - sonst den Calix Strahlungsschutz verwenden.
 5. Einbaukabel und eventuelle Verbindungskabel müssen dicht neben den Verbindungsstecker mit den mitgelieferten Klammer befestigt werden.
- F. Warnung
- Abtrennen des Heizelementes (des Widerstandsdrahtes) kann erfolgen bei
- Heizer an stossartige (pulsierende) Spannung angeschlossen wird
- In diesen Fällen kann keine Garantileistung erfolgen.

GARANTI

För våra produkter lämnas 3 års garanti räknat från försäljningsdatum. Garantin omfattar fabriktions- och materialfel. Skador som orsakats av felaktig montering och skötsel ersättes ej. Garantiersättning enligt svensk praxis kan endast åberopas tillsammans med inköpskvitto varav framgår varutyp, datum och försäljningsställe. Vid eventuell reklamation sändes den felaktiga varan eller i förekommande fall utbyttbar defekt detalj tillsammans med kvitto enligt ovan och genom återförsäljarens försorg till: CALIX AB, Box 5026, 63005 ESKILSTUNA.

TAKUU

Takuu on voimassa 3 vuotta ostopäivästä lukien. Takuu koskee valmistus-, aine- ja rakennevirheitä. Vahinkoja, jotka aiheutuvat virheellisestä asennuksesta tai hoidosta, emme korva. Takkukorvaus voidaan suomalaisen käytännön mukaan esittää ainoastaan ostokuitin yhteydessä, mistä ilmenee päiväys, tavaratyyppi ja myyntipaikka. Mahdollisessa korvausvaatimustapauksessa lähetetään viallinen laite tai vaihdettavissa oleva vioittunut osa sekä ostokuitti jälleenmyyjälle, joka toimittaa sen maahantuojalle.

GARANTI

For vore produkter gives 3 års garanti regnet fra salgsdato til forbruger. Garantien omfatter fabriktionsfejl- og materialfejl. Skader, som er forårsaget af fejlmontering, fejlbrug eller vold erstattes ikke. Garantierstatning i henhold til dansk praksis. Forbrugeren skal fremlægge kvittering for varen med dato og salgssted anført. Ved eventuel reklamation sendes den defekte del sammen med kvittering til forhandleren som besøger denne videresendt til importøren.

GARANTI

For våre produkter gis garanti i henhold til gjeldende kjøpslov. Garantien omfatter fabriktasjons- og materialfeil. Skader forårsaket ved feil behandling eller montering erstattes ikke. Garantierstatning i henhold til norsk praksis kan kun påregnes ved presentasjon av datostemplet kvittering som må inneholde varetype, dato og forhandler. Ved eventuell reklamasjon sendes den defekte del sammen med innkjøpskvitteringen til forhandleren som besøker denne videresendt til importøren.

GARANTIE

Wir übernehmen für unser Produkt eine Garantie von 36 Monate ab Kaufdatum. Die Garantie fasst Material- und Herstellungsfehler um. Von der Garantie sind Schäden, die auf unsachgemässen Einbau oder Gerbrauch zurückzuführen sind, ausgenommen. Im Garantiefall geben Sie bitte das defekte Gerät oder Teil zusammen mit der Originalrechnung Ihrem Calix-Händler. Der Händler leitet das Gerät/Teil an den Importeur weiter. Die Garantie hat nur Gültigkeit, wenn Artikel, Kaufdatum und Verkaufstelle auf der Originalrechnung spezifiziert sind. Alle anderen Ansprüche sind aus dieser Garantie ausgeschlossen, soweit nicht unsere Haftung zwingend vorgeschrieben ist.

WARRANTY

Our products are covered by a 36-month warranty commencing on the date of purchase. The warranty applies to defects in material or manufacture. This warranty does not cover defects arising from incorrect assembly or installation, or from inappropriate use. In case of a claim under this warranty, return the defective item/part together with the receipted invoice, to your Calix dealer. All other claims are excluded from this warranty unless our liability is legally mandatory.

| Rekomenderad inkopplingstid för motorvärmare | | | | | |
|---|-------|-------|------|-----|-------|
| Recommended connection period for engine heater | | | | | |
| Empfohlte Einschaltdauer für Motorwärmer | | | | | |
| °C | -20°C | -10°C | -5°C | 0°C | +10°C |
| Hours | 3 | 2 | 1.5 | 1 | 1 |