

- | | |
|--|---|
| <p>1 Anslutningsladd MS
Liitäntäjohto / Connecting cable / Anschlusskabel</p> <p>2 Intagskabel MK
Elementikaapeli / Inlet cable / Einbaukabel</p> <p>3 Batteriladdare BL
Akkulaturi / Battery Charger / Batterielader</p> <p>4 Bluetooth relä
Bluetooth rele / Bluetooth relay / Bluetooth Relais</p> <p>5 Skarvkabel
Jatkokaapeli / Extension cable / Verlängerungskabel</p> <p>6 Grenuttag
Haarointuspistorasia / Multiple socket / Verteilerstück</p> <p>7 Motorvärmare
Vastusosa / Engine heater / Motorvorwärmer</p> | <p>8 Kupévägguttag
Sisättilapistorasia / Cab wall socket / Heizlüfter-Steckdose</p> <p>9 Kupévärmare
Sisättilanlämmitin / Cab heater / Heizlüfter</p> <p>10 App för Calix timer
Calix-timer applikaatio / Application for Calix timer / App für Calix Timer</p> <p>11 Strålningsskydd
Lämpöeriste / Heat Shield / Hitzeschutz</p> <p>12 Pump
Pumppu / Pump / Pumpe</p> |
|--|---|

MONTERINGSANVISNING ASENNUSOHJEET ASSEMBLY INSTRUCTIONS EINBAUHINWEISE

TYP M4T 784

EFFEKT: 400W / 230V ~



Calix AB
PO-Box 5026
SE-630 05 Eskilstuna
Sweden

Phone:
+46 (0)16-10 80 00

Support:
+46 (0)16-10 80 90

Fax:
+46 (0)16-10 80 60

E-mail:
info@calix.se

E-mail:
teknik@calix.se

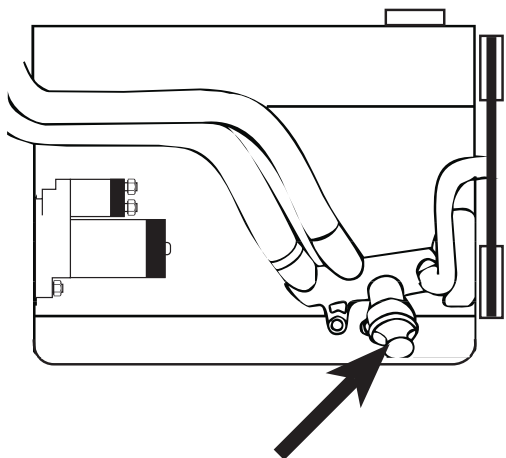
Internet:
www.calix.se



www.calix.se



www.calix.se

**CITROEN**

Berlingo II 1.6 HDi 2005- * 9HX (DV6)
 Berlingo II 1.6 HDi 2007- * 9HW (DV6BTED4)
 Berlingo II 1.6 HDi 2008- * 9HT (DV6)
 Berlingo II 1.6 HDi 2010- * 9HV
 Berlingo II 1.6 HDi 2010- * 9HS
 Berlingo II 1.6 BlueHDi 100 2015- * DV6FD (BHY)
 C1 1.4 HDi 2008- * DW4TED
 C2 1.4 HDi 2004- * DW4
 C2 1.6 HDi 2008- * DV6TED
 C3 1.4 HDi 2003- * DW4
 C3 1.6 HDi 2005- * 9HZ (DV6)
 C3 II 1.4 HDi 2010- * 8HR/8HZ
 C3 II 1.4 e-HDi 2012- * 8HP
 C3 II 1.6 HDi 90 FAP 2010- * DV6ATED4
 C3 II 1.6 BlueHDi 100 2015- * DV6FD (BHY)
 C3 II 1.6 HDi 110 FAP 2010- * DV6TED4
 C3 III 1.6 Blue HDi 100 FAP 2010- * DV6FD [BHY]
 C3 Picasso 1.6 HDi 110 2009- * DV6TED4
 C3 Picasso 1.6 e-HDi 92 2010- * DV6
 C3 Picasso 1.6 BlueHDi 100 2015- * DV6FD
 C4 1.6 HDi 2005- * 9HZ (DV6)
 C4 1.6 HDi 2009- * 9HV
 C4 1.6 HDi 2011- * 9HR/9HP
 C4 1.6 HDi 2005- * 9HZ (DV6)
 C4 Cactus 1.6 e-HDi 2014- * DV6
 C4 Cactus 1.6 BlueHDi 100 2015- * DV6FD (BHY)
 C4 Aircross 1.6 HDi 2012- * 9HL (DV6C)
 C4 Picasso 1.6 HDi 2006- * 9HZ
 C4 Picasso 1.6 HDi 2013- * 9HC (DV6)
 C4 Picasso 1.6 HDi 2013- * 9HR (DV6)
 C4 Grand Picasso 1.6 HDi 2008- * 9HZ
 C5 II 1.6 HDi 2005- * 9HZ (DV6)
 C5 III 1.6 HDi 2009- * 9HZ
 C5 III 1.6 HDi 2010- * 9HR (DV6C)
 C5 III 1.6 HDi 2010- * 9HL (DV6C)
 DS3 1.4 HDi 70 2010- * DV4C (9HZ)
 DS3 1.4 HDi 2012- * 9HR
 DS3 1.6 HDi 90 FAP 2010- * DV6DTEd

DS3 1.6 HDi 110 FAP 2010- * DV6C
 DS4 1.6 e-HDi 2011- * DV6C
 DS4 1.6 e-HDi 2012- * 9HL(DV6C)
 DS5 1.6 e-HDi 2011- * DV6C
 DS5 1.6 e-HDi 2012- * 9HL
 DS5 BlueHDi 2015- * DV6
 Jumpy 1.6 HDi 2007- * 9HU / 9HX (DV6)
 Jumpy III BlueHDi 95 2016- * DW6FDU (BHV)
 Jumpy III BlueHDi 115 2016- * DW6FCU
 Nemo 1.4 HDi 2008- * 8HS (DV4)
 Xsara Picasso 1.6 HDi 2004- * 9HZ (DV6)

DS AUTOMOBILE

DS4 Crossback BlueHDi 120 2016- * DV6FC
 DS5 BlueHDi 2015- * DV6

FORD

B-Max 1.5 TDCi 2013- * 15DSOX
 B-Max 1.6 TDCi 2012- * 16DSOX
 C-Max 1.6 TDCi 2010- * Duratorq
 C-Max 1.5 TDCi 2015- * XWDB/XWDA
 EcoSport 1.5 TDCi 2016- * Duratorq
 Fiesta 1.4 TDCi 2002- * Duratorq
 Fiesta 1.5 TDCi 2012- * DV5 (15DSOX)
 Fiesta 1.6 TDCi 2005- * Duratorq
 Fusion 1.4 TDCi 2003- * Duratorq
 Fusion 1.6 TDCi 2004- * Duratorq
 Focus 1.5 TDCi 2013- * Duratorq
 Focus 1.6 TDCi 2008- * Duratorq
 Focus 1.6 TDCi 2011- * DV6C
 Focus C-Max 1.6 TDCi 2004- * Duratorq
 Galaxy 1.6 TDCi 2011- * DV6C
 Kuga 1.5 TDCi 120 2017- * 15DSOX
 Mondeo 1.6 TDCi 2011- * DV6V
 Mondeo V 1.5 TDCi 2015-
 Mondeo V 1.6 TDCi 2015-
 S-Max 1.6 TDCi 2011- * DV6C
 Tourneo Courier 1.5 TDCi 2014- * 15DSOX
 Tourneo Courier 1.6 TDCi 2014- * Duratorq
 Tourneo Connect 1.5 TDCi 75/100/120 2015- * 15DSOX
 Tourneo Connect 1.6 TDCi 2014- * Duratorq
 Transit Connect 1.5 TDCi 75/100/120 2015- * 15DSOX
 Transit Connect 1.6 TDCi 2014- * Duratorq
 Transit Courier 1.5 TDCi 2014- * 15DSOX
 Transit Courier 1.6 TDCi 2014- * Duratorq

FIAT

Scudo 1.6 D Multijet 2007- * 9HU

MAZDA

2 1.4 TD 2003-
 2 1.4 TD 2008- * Y4
 2 1.6 TD (DE) 2009- * Y6
 3 1.6 TD (BK) 2004- * Y6
 3 1.6 TD (BL) 2009- * Y6
 3 1.6 TD (BL) 2011- * Y6 Euro5
 5 1.6 TD 2010- * Y6 Euro5

MINI

Cooper D 1.6 2007-2010 * 9HZ

MIITSUBISHI

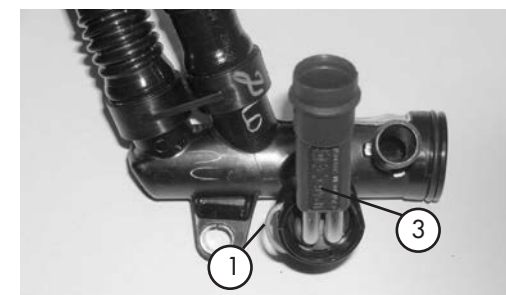
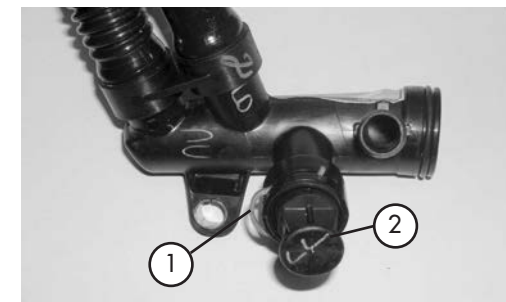
ASX 1.6 Di-D 2015- * 9HB

OPEL

Grandland X 1.6 D 2018- * B16DTH

PEUGEOT

1007 1.4 HDi 2005- * 8HZ (DV4)
 1007 1.6 HDi 2008- * 9HZ
 206 1.4 HDi 2004-
 206 XR 1.4 HDi 2004-
 207 1.4 HDi 2006- * 8HZ
 207 1.4 HDi 2010- * 8HR
 207 1.6 HDi 2006- * 9HZ (DV6)
 207 1.6 HDi 2010- * 9HR
 207 1.6 HDi 2010- * 9HP
 207 1.6 HDi * 9HX
 207 GT 1.6 HDi 2010- * 9HR
 207 CC 1.6 HDi 2008- * 9HZ
 207 SW 1.6 HDi 2008- * 9HV
 207 Urban Move 1.6 HDi 2008- * 9HV
 208 1.4 HDi * DV4
 208 1.6 HDi * DV6
 208 1.6 BlueHDi 100 2015- * DV6FD (BHY)
 2008 1.6 e-HDi 2013- * 9HP/9HD
 307 1.6 HDi 2004- * 9HZ (DV6)
 3008 1.6 HDi 2009- * 9HZ
 3008 1.6 HDi 2010- * 9HR
 3008 BlueHDi 120 2014- * DV6
 3008 BlueHDi 120 2017- * DV6FC
 3008 SUV BlueHDi 120 2017- * DV6FC
 308 1.6 HDi Sport Plus 2008- * 9HZ
 308 1.6 HDi 2008- * 9HX (DV6TED4)
 308 1.6 HDi 2010- * 9HR
 308 1.6 BlueHDi 120 2014- * BHZ (DV6FC)
 407 1.6 HDi 2004- * 9HZ (DV6)
 4008 1.6 HDi 2012- * 9HD
 5008 1.6 HDi 2009- * 9HZ
 5008 1.6 HDi 2010- * 9HR
 5008 SUV BlueHDi 120 2018- * DV6FC
 508 1.6 HDi 2011- * 9HR
 508 1.6 HDi 2011- * 9HL
 Bipper 1.4 HDi 2008- * 8HS (DV4)
 Bipper 1.6 HDi 2008- * 9HZ
 Expert 1.6 HDi 2007- * 9HU
 Expert 1.6 HDi 90 FAP 2012- * 9HZ
 Expert III BlueHDi 95 2016- * DW6FDU (BHV)
 Expert III BlueHDi 115 2016- * DW6FCU
 Partner 1.6 HDi 90 2015- * DV6
 Partner 1.6 BlueHDi 75 2015- * DV6
 Partner 1.6 BlueHDi 100 2015- * DV6FD (BHY)
 Partner 1.6 BlueHDi 120 2015- * DV6
 Partner 1.6 HDi 2006- * DV6
 Partner 1.6 HDi 4x4 2008- * 9HW (DV6)
 Partner 1.6 HDi 4x4 2008- * 9HX (DV6)
 Partner 1.6 HDi 2008- * 9HT (DV6)
 Partner 1.6 HDi 2008- * 9HX (DV6)
 Partner 1.6 HDi 2008- * 9HZ (DV6)



Partner 1.6 HDi 2012- * 9HF

SUZUKI

SX4 1.6 Ddis 2008- * DV6

TOYOTA

Proace 1.6D 90 2013- * 3WZ-TV
 Proace 1.6D4D 2016- 3WZ-HV
 Proace 1.6D4D 2016- 3WZ-FTV

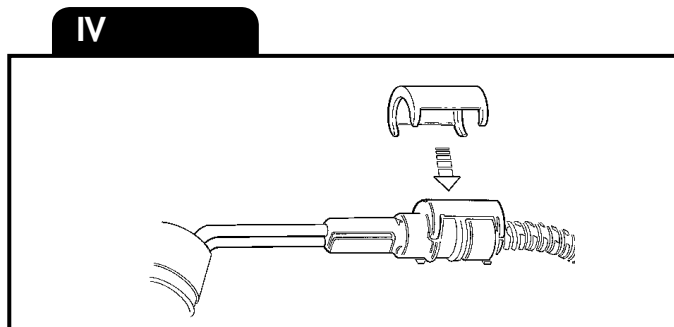
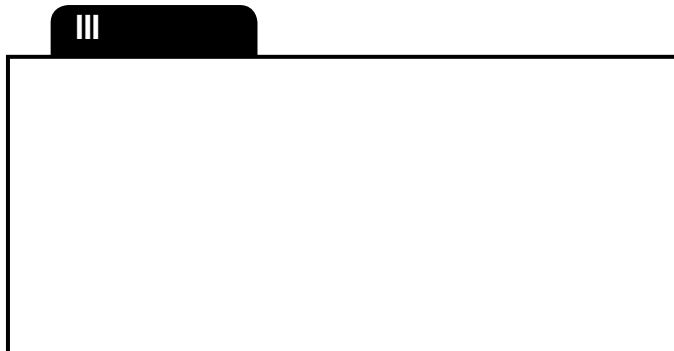
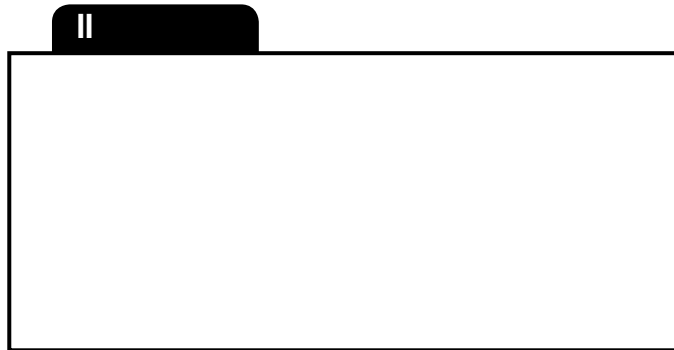
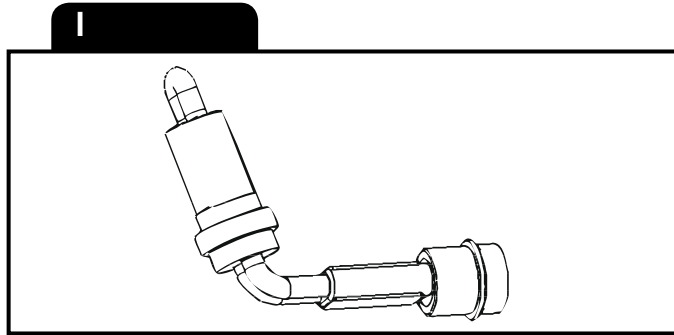
VOLVO

C 30 D2 2010- * D4162T
 C 30 1.6 D 2007- * 4164T
 S 40 D2 2010- * D4162T
 S 40 1.6 D 2005- * 4164T
 S 60 II 1.6 D2 2011- * D4162T
 S 80 II 1.6 D Drive 2009- * D4164T S
 80 II 1.6 D Drive 2011- * D4162T V
 40 D2 2012- * D4162T
 V 50 D2 2010- * D4162T
 V 50 1.6 D 2005- * D4164T
 V 60 1.6 D2 2011- * D4162T
 V 70 III 1.6 D Drive 2010- * D4164T
 V 70 III 1.6 D Drive 2011- * D4162T

= Motortyp

* = Moottorityyppi

= Engine model



SVENSKA

- A. Läs igenom monteringsanvisningen noggrant och i sin helhet. Kontrollera att samtliga ingående detaljer enligt punkt 1 finns. Översiktsbilder, ej detaljbilder.
- B. Montering av värmaren
1. Tappa ur kylvätskan.
 2. Lossa låsclipset (1) och ta bort pluggen (2) som sitter i vattenhuset där värmaren skall placeras, se till att O-ringen följer med pluggen ut..
 3. Montera den lossade original O-ringen på värmaren, sätt dit värmaren (3) istället för pluggen i vattenhuset. Sätt tillbaks låsclipset (1).
 4. Kabeln med intaget dras in i motorrummet till motorvärmaren. Skjut ihop snabbkopplingen mellan motorvärmare och kabel helt i botten så att O-ringen tätar ordentligt och inget mellanrum kvarstår. OBS! Anbringa några droppar olja på O-ringen. Detta underlättar sammankopplingen. Det är mycket viktigt att kopplingen utföres på detta sätt.
 5. Fyll på kylvätska och lufta ur kylsystemet. Se instruktionsboken. Kör motorn och kontrollera att inget läckage förekommer.
- C. Montering av apparatintag
1. Se separat bifogad monteringsinstruktion.
- D. Provkörning
1. Kontrollera att det finns tillräckligt med kylvätska.
 2. Försäkra Dig om att all luft avlägsnats från kylsystemet eftersom motståndselementen brinner av omedelbart om det hamnar i luft.
 3. Kontrollera tätningar även med varm motor.
 4. Kontrollera värmaren genom att koppla den till ett jordat uttag. Ett svagt sjudande hörs när vattnet kokar på värmeelementets yta.
- E. Viktigt
1. Använd alltid frostskyddsvätska i kylsystemet.
 2. Motorvärmaren får endast anslutas till jordat uttag. Det måste alltid tillses att den invändiga jordförbindelsen är genomgående från motorvärmarens hölje, karosseriet, och ända fram till det jordade uttaget.
 3. Använd endast Calix MS kabel för anslutning till elnätet.
 4. Undersök sladden regelbundet med avseende på skador eller åldring. Skadad sladd måste omedelbart bytas.
 5. Inga delar av installationen får beröra sådana motordelar som uppvärms eller är i rörelse. Avståndet till avgassystemet ska vara minst 50 mm. (Gäller även turboaggregat.) Använd annars Calix Strålningsskydd.
 6. Då skarvning sker med hjälp av snabbkopplingsdon skall metallslangarna med kopplingsledningarna fixeras med de medföljande klämmorna så tätt in till snabbkopplingsdonet som möjligt.

Observera

Motorvärmarsystemet skall vara fackmannamässigt installerat. Vid osäkerhet angående installationen, kontakta er Calix återförsäljare. Den senaste versionen av denna manual finns att hämta på vår hemsida. För våra produkter lämnar vi garanti som omfattar fabriktions- och materialfel. Se vår hemsida för mer information, www.calix.se.

F. Varning

Avbrott kan ske i värmelementet om

- värmaren ansluts till intermittent (pulserande) spänning
- kylvätskan är smutsig
- kylvätskan finns i otillräcklig mängd
- det finns luft i systemet
- det finns issörja i kylsystemet
- kylarcement användes.

Garantin är ej i kraft i dessa fall.

SUOMI

- A. Tutustu asennusohjeeseen huolellisesti ja tarkista, että kaikki kohdassa 1,

mainitut osat ovat mukana. Yleiskuvia, ei yksityiskohtaisia.

B. Lämmittimen asennus

1. Poistakaa jäähdyttäjäneste.
2. Irroita lukitus sokka (1) ja irroita tulppa (2) joka sijaitsee vesipesässä johon lämmitin asennetaan. Katso että O rengas tulee mukaan pesästä kuin irroitat tulpan.
3. Asenna alkuperäinen O rengas lämmittimeen (3) asenna lämmitin tulpan tilalle vesipesään ja asenna lukitus sokka (1).
4. Lämmittimen kaapeli pistokkeineen vedetään etupuskurista moottori-tilaan ja moottorilämmittimeen. Työnnä pikallitöntä, joka on moottori-lämmittimeen ja kaapelin välillä, kokonaan yhteen niin että O-rengas tiivistää kunnolla. HUOM. Tiputa muutama pisara öljyä O-renkaan päälle. Tämä helpottaa kytkentää. On erittäin tärkeää että kytkentää tapahtuu tällä tavalla.
5. Täytä jäähdytysjärjestelmä ja suorita ilmaus käyttöohjekirjan mukaisesti. Käynnistä moottori ja tarkista mahdolliset vuodot.

C. Pistokytkimien asennus

1. Katso asennusohjet.

D. Koeajo

1. Tarkista jäähdytysnesteen määrä.
2. Varmistaudu siitä, että ilma poistuu jäähdytysjärjestelmästä. Vastus palaa nimittäin hetkessä poikki, jos se joutuu ilman kanssa kosketuksiin.
3. Tarkista, ettei vuotoja tapahdu moottorin ollessa lämmin.
4. Kokeile lämmitintä yhdistämällä verkkojohto maadoitettuun pistorasiaan. Kuuluu pientä sirinää veden kiehuessa lämmittimen pinnassa.

E. Tärkeää

1. Käytä aina riittävää määrää pakkasnestettä.
2. Moottorilämmittimen saa liittää ainoastaan maadoitettuun pistorasiaan ja on varmistettava että maadoituskosketus on hyvä moottorilämmitimestä ja auton korista maadoitettuun pistorasiaan.
3. Käytä ainoastaan Calix MS johtoa verkkovirran liittämiseksi.
4. Tutki kaapeli säännöllisesti vaurioiden sekä vanhenemisen suhteen. Vaurioitunutkaapeli pitää vaihtaa välittömästi.
5. Mikään lämmittimen osista ei saa koskettaa moottorin lämpeneviä tai liikkuvia osia. Etäisyys pakosarjaan vähintään 50 mm (koskee myös turbolaitetta). Muissa tapauksissa on käytettävä lämmöneristettä.
6. Panssarikaapelit voidaan pidentää jatkokaapeleilla pikaliittimien avulla. Tällöin on pakauksessa olevat kaapelikiinnikkeet kiinnitettävä liitos-kohdon molemmin puolin maadoitettujen lähelle pikaliittimiä.

Huomaa

Moottorinlämmitinjärjestelmän on oltava ammattimaisesti asennettu. Jos olet epävarma asennuksesta, ota yhteys Calix-jälleenmyyjään. Tämän käyttöohjeen uusin versio on ladattavissa kotisivuiltamme. Annamme tuotteillemme takuun, joka kattaa valmistus- ja materiaalivirheet. Lisätietoja on annettu kotisivuiltamme osoitteessa www.calix.fi.

F. Varoitus

Vastuselementti palaa poikki jos

- lämmitin liitetään sähköjärjestelmään, jonka jännite on jaksottaista.
- jäähdytysneste on likaista
- jäähdytysnestettä ei ole tarpeeksi
- jäähdytysjärjestelmässä on ilmaa tai jääsahjoa
- jäähdyttäjän tiivistysainetta käytetään.

Näissä tapauksissa takuu ei ole voimassa.

ENGLISH

- A. Read the assembly instructions carefully. Check that all parts and fittings

illustrated under "1" are included. Survey view only, without detailed re-production.

B. Installation of the heater

1. Drain the coolant.
2. Loosen the lock clip (1) and remove the plug (2) in the water housing where the heater is to be installed, make sure that the O-ring comes out with the plug.
3. Install the original O-ring on the heater, install the heater (3) instead of the plug in the water housing. Reinstall the lock clip (1).
4. Pull the cable with socket for the engine heater into the engine compartment. Press the plug-in connection between the engine heater and cable fully together so that the O-ring seals properly and there is no gap. Apply a few drops of oil on the O-ring. The connection can then be made easier. It is very important that connection is made this way.
5. Fill up with coolant and vent the cooling system, see the instruction book. Run the engine and check that there is no leakage.

C. Fitting of lead-in

1. See separate mounting instruction.

D. Test-running

1. Check that the cooling system is full of coolant.
2. Make sure that all air has been removed from the cooling system as the heater element will immediately burn out if surrounded by air.
3. Check that all seals are tight even with the engine warm.
4. Check the heater by connecting it to an earthed point. A low sizzling noise will be heard when the water on the surface of the heater element boils.

E. Important

1. Always use anti-freeze in the cooling system.
2. The engine heater must only be connected to an earthed point. There must always be a continuous internal earth connection running from the engine heater casing through the body and right up to the earthed point.
3. Use only Calix MS kabel for connection to the mains network.
4. Inspect the cable periodically for damage or ageing. A damaged cable must be replaced without delay.
5. No parts of the installation must be allowed to come into contact with moving or hot parts of the engine. The distance to all parts of the exhaust system must be at least 50 mm (2"). (Also applicable for the turbo unit if any.) Otherwise Calix Heat Shield must be used.

Note

The engine heater system must be professionally installed. In the case of uncertainty regarding the installation, contact your Calix dealer. The latest version of this manual is available for download on our website. Our products come with a warranty covering manufacturing and material defects. For further information, please visit our website at www.calix.se.

F. Warning

The heater element can be burnt out if:

- the heater is connected to intermittent (pulsating) voltage
- the coolant is dirty
- there is insufficient coolant
- there is air in the system
- there is sludge in the cooling system
- radiator cement is added to the coolant

In such cases the warranty is not valid.

DEUTSCH

A. Einbauhinweise sorgfältig durchlesen. Sämtliche Details inklusive Zubehör laut Pkt 1 kontrollieren. Nur zur Übersicht - keine Wiedergabe von Einzelheiten.

B. Einbau des Heizelementes

1. Kühlwasser ablassen.
2. Lösen Sie den Verschluss (2) und entfernen den Deckel (2) aus dem Wassergehäuse an der Stelle wo das Heizelement installiert wird. Achten Sie darauf, dass der O-Ring mit dem Deckel herauskommt.
3. Installieren Sie den Original O-Ring am Heizelement, montieren Sie das Heizelement anstelle des Deckels (3) im Wassergehäuse. Befestigen Sie wieder den Verschluss (1).
4. Einbaukabel (mit Anbaustecker) von außen in den Motorraum ziehen. Steckverbindung von Heizung und Kabel bis zum Anschlag ineinanderschieben, O-Ring muß völlig dicht schließen. Zu beachten: Etwas Öl auf den O-Ring geben. Die Zusammenkupplung wird dann erleichtert. Verbindung muß unbedingt auf diese Weise hergestellt werden.
5. Wasser einfüllen und Kühlsystem lüften. Hinweise der Kfz-Betriebsanleitung beachten. Motor laufen lassen und Einbaustelle auf Dichtigkeit prüfen.

C. Einbau des Steckers

1. Siehe mitgelieferte Montageanleitung.

D. Probelauf

1. Kühlwasserniveau kontrollieren.
2. Kühlsystem sorgfältig entlüften, da Heizpatrone sonst durchbrennen kann.
3. Dichtheit, auch bei warmen Motor überprüfen.
4. Nur eine geerdete Steckdose verwenden. Steckverbindungen überprüfen. Funktion des Gerätes kontrollieren - beim Heizvorgang kann ein leichtes Siedegeräusch vernommen werden.

E. Wichtig

1. Immer ausreichend Frostschutzmittel beimischen.
2. Motorheizer nur an eine geerdete Steckdose anschliessen. Der Mantel der Motorheizung, die Karosserie und der Schutzleiter der Steckdose müssen unbedingt leitend miteinander verbunden sein.
3. Nur Calix MS Kabel für Anschluss ans Netz verwenden.
4. Das Kabel regelmäßig auf Beschädigungen oder Alterungserscheinungen kontrollieren. Ein beschädigtes Kabel muß sofort ausgetauscht werden.
5. Installationsteile dürfen Motorenteile, die erwärmt werden oder in bewegung sind, nicht berühren. Der Abstand zum Auspuffsystem soll mindestens 50 mm (auch bei Turbo-Aggregat) betragen - sonst den Calix Strahlungsschutz verwenden.
6. Einbaukabel und eventuelle Verbindungskabel müssen dicht neben den Verbindungsstecker mit den mitgelieferten Klammer befestigt werden.

Achtung

Der Motorvorwärmer muss professionell montiert werden. Im Falle einer Unsicherheit bei der Montage kontaktieren Sie Ihren Calix Händler. Die neueste Version dieses Handbuchs steht auf unserer Website zum Download zur Verfügung. Wir übernehmen für unsere Produkte eine Garantie, welche Herstellungs- und Materialfehler umfasst. Für weitere Informationen besuchen Sie unsere Internetseite www.calix.se

F. Warnung

Abbrennen des Heizelementes (des Widerstandsdrahtes) kann erfolgen bei

- Heizer an stossartige (pulsierende) Spannung angeschlossen wird
- unsauberer Kühlflüssigkeit
- ungenügender Kühlwassermenge
- nicht entlüftetem Kühlwassersystem
- Verwendung von Kühlerzement

In diesen Fällen kann keine Garantieleistung erfolgen.

Rekomenderad inkopplingstid för motorvärmare Recommended connection period for engine heater Empfehlte Einschaltdauer für Motorwärmer					
°C	-20°C	-10°C	-5°C	0°C	+10°C
Hours	3	2	1.5	1	1