

Info

Svenska

Calix Compact L ger den överlägset bästa effekten om den är monterad med medföljande fäste eller trådställning. Trådställningen monteras enkelt i hålen på kaminens baksida. Placera kaminen med trådställningen så att bilens gummimatta kommer mellan kaminen och trådställningen. Fästet monteras tex. på mitt konsol. Kontrollera så att det är "fritt" för fästets skruvar.

English

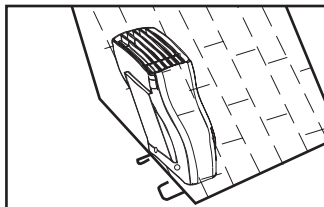
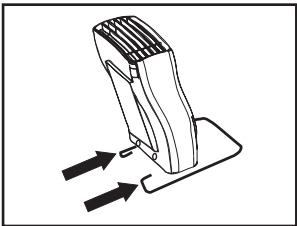
Calix Compact L gives the best effect if it is mounted with the following attachment or wire position. The wire position is mounted simply in the hole in the rear of the heater. Place the heater with the wire position so that the rubber mat of the car comes between the heater and the wire position. The attachment is mounted, e.g. in mid console. Check that it is "free" for the screws of the attachment.

Suomi

Calix Compact L antavat parhaan mahdollisen tehon kun ne asennetaan mukana seuraavalla kiinnikellä tai metalli jalustalla. Metallijalusta asennetaan vaivattomasti lämmittimen takaosassa oleviin reikiin asenna metallijalusta niin että auton kumi-matto on lämmittimen ja metallijalustan välissä. Kiinnike asennetaan esim. Keskiponsoliin. Tutki ensin kiinnityspaikan takaosa että siellä on tarpeeksi tilaa ruuveille.

Deutsch

Calix Compact L bringt die besten Heizergebnisse, wenn er mit der Halterung bzw. dem Gestell, die im Lieferumfang enthalten sind, montiert wird. Das Gestell läßt sich einfach an der Rückseite des Heizlüfters befestigen. Heizlüfter mit Gestell so plazieren, daß sich die Gummimatte des Fahrzeugs zwischen Gestell und Heizlüfter befindet. Die Halterung kann beispielsweise an der Mittelkonsole angebracht werden. Sicherstellen, daß die Schrauben dort befestigt werden können, ohne evtl. darunterliegende Bauteile zu beschädigen.



DECLARATION OF CONFORMITY

according to the
Low Voltage Directive, 73/23/EEC, the EMC Directive, 89/336/EEC, including
amendments by the CE marking Directive, 93/68/EEC

Product Cab heater
Type designation Compact L

The following harmonised European standards or technical specifications have been applied :

Standards	Test reports issued by	Regarding
EN 60335-1 2002+A11+A1	SEMKO	electrical safety
SEMKO 110-1968 mod. 1-4	SEMKO	electrical safety
EMKO-TUB (311) N201 / 81	SEMKO	electrical safety
SEMKO 111-1967 mod. 1-4	SEMKO	electrical safety
EMKO-TUB (321) N251 / 81	SEMKO	electrical safety
SEMKO 111FE-1979 mod. 1-5	SEMKO	electrical safety
EMKO-TUB (321) No279 / 91	SEMKO	electrical safety
EN 50081-1	SEMKO	EMC-emission
EN 50082-1	SEMKO	EMC-immunity
EN 50366:2003	SEMKO	EMF

– The products comply with the LVD safety standards as per above.


We have an internal production control system that ensures compliance between the manufactured products and the technical documentation.

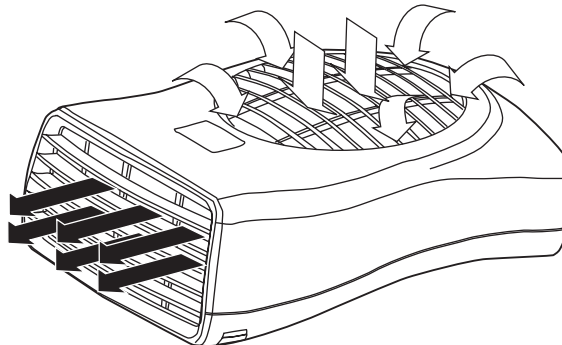
– The products comply with the harmonised EMC standards as per above.

The products is CE marked in 2005.

As manufacturer, we declare under our sole responsibility that the equipment follows the provisions of the Directives stated above.

Eskilstuna, September 8, 2005


Bo Norlin
President



Calix

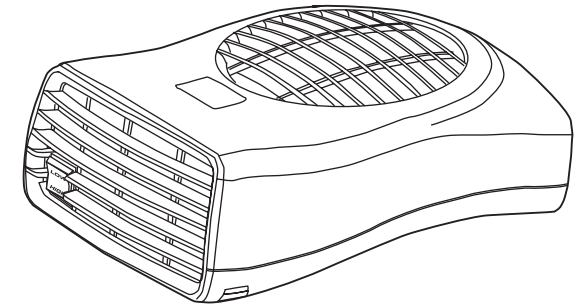
KUPÉVÄRMARE
SISÄTILANLÄMMITIN
CAB HEATER
HEIZLÜFTER

06.11.14.

Calix
Compact L

BRUKSANVISNING
KÄYTTÖOHJE
GEBRAUCHANWEISUNG
INSTRUCTIONS FOR USE

2100W -25°C / 1250W -25°C
230V~



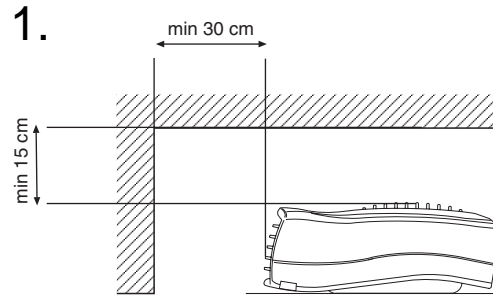
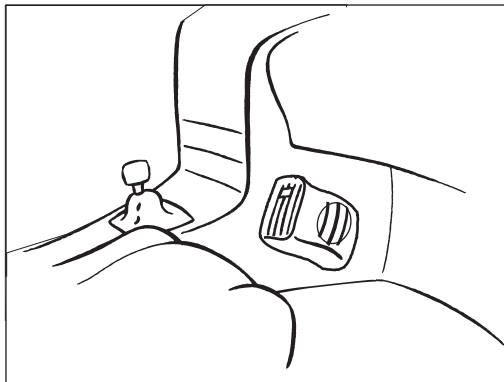
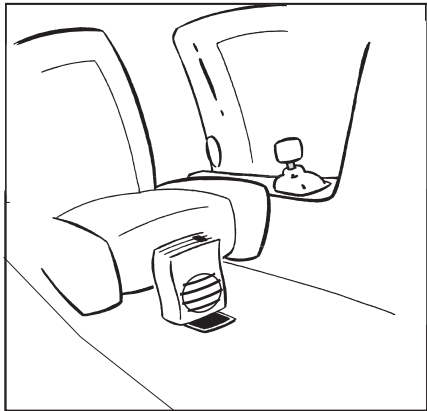
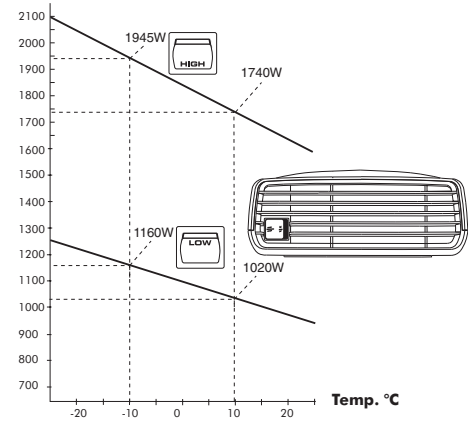
Calix AB

Box 5026, S-630 05 Eskilstuna, Sweden
Tel: 016-10 80 00 Fax: 016-13 41 19.
E-mail: info@calix.se Internet: www.calix.se

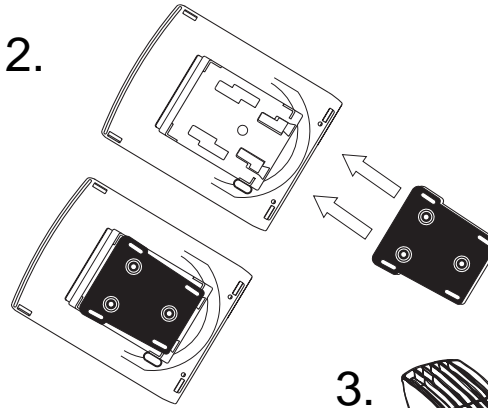
6.

Effect W

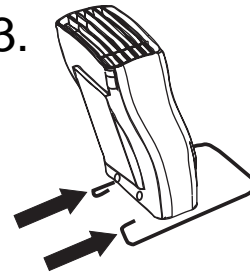
Tolerance +5% / -10%



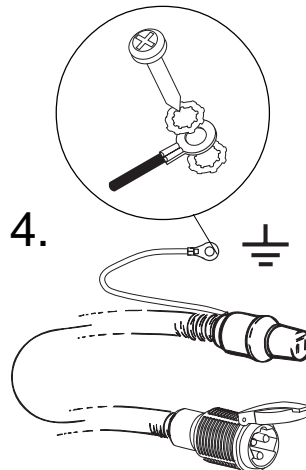
2.



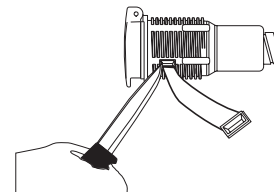
3.



4.



5.

**SVENSKA****Teknisk information**

Kupévärmare Calix Compact L har två effektlägen, 2100 Watt (HIGH)/ 1150 Watt (LOW) vid -25°C. Kupévärmarens element är av sådan typ att det reglerar effekten efter omgivningstemperatur och luftflöde, se diagram bild 6. Diagrammet visar effekten vid fritt luftflöde. Finns för luften störande detaljer såsom säte, vägg etc. minskar effekten.

Normalt förekommande tillverkningstoleranser påverkar också effekten. *Det är viktigt att kupévärmaren monteras med iakttagande av i bild 1. angivna min avstånd.* Kupévärmaren ska anslutas till 230 Volt växelspanning.

Mått: 225x220x90mm.

Installation

Kupévärmaren är avsedd att placeras på golvet i kupén med hjälp av medföljande ställning se bild 3, eller fastmonteras med hjälp av medföljande fäste se bildexempel (monteringsbilderna är enbart exempel på placering). Lämplig plats kan vara mittkonsol, kardantunnel eller sidovägg vid benutrymmet. Bestäm monteringsplats där kupévärmaren inte utgör någon fara vid eventuell kollision och skruva fast fästet. *Observera att kupévärmaren ej får fastmonteras på plats där den kan träffas av airbagen vid ev. kollision.* Kupévärmaren monteras på fästet enligt bild 2. Kontrollera med din bilverkstad eller din bilhandlare var du lämpligast monterar fästet för kupévärmaren då det kan finnas känslig utrustning bakom bilinredningen. Kupévärmaren får endast anslutas till jordat uttag i kupén. Jordförbindningen måste vara genomgående från kupévärmarens hölje, bilens kaross och ända fram till jordat eluttag. Installationen görs enklast med hjälp av Calix anslutningsdetaljer med plug-in-kopplingar, enl. följande punkter.

- Om motorvärmare saknas, komplettera med Calix intagskabel, skarvkabel och kupévägguttag. Montera apparatintaget på lämplig plats där det är skyddat mot besprutning och mekanisk skada. Apparatintaget är konstruerat för utvändig montering och försett med en försvagning för upptagande av kondensvattenhål, se bild 5. Detta tas upp beroende på apparatintagets placering, för att vatten som trängt in även ska kunna rinna ut. För jordning av bilchassiet har intagskabeln separat jordledare. Avlägsna färgen från bilplåten. Skruva fast jordledaren med de bifogade fäst detaljerna i följande ordning: plåtskruv, taggbricka, kabelsko, taggbricka, se bild 4. Klamma fast metallslangen mellan apparatintaget och kupévägguttaget. Montera vägguttaget.
- Finns motorvärmare inmonterad eller avses att monteras samtidigt, installeras kupévärmaren lämpligast med Calix grenledningsatts, som består av skarvkabel, grenuttag och kupévägguttag. Se bruksanvisning till grenledningsatts.
- Om plug-in-kopplingen ej används ska installationen utföras av behörig elinstallatör. Elledningarna ska vara oljebeständiga gummikabel av ej lättare typ än RDO 3x1,0 mm². Ledningen mellan kupévägguttag och bilens apparatintag ska vara dragen i metallslang. Stickproppen bör vara av termoplast samt godkänd i sköjlätt utförande.

Bruksanvisning

Effektinställningen anpassas till tillgängligt effektuttag från elnätet. Kontrollera säkringens amperetal innan Du ansluter kupévärmaren och glöm inte att räkna med motorvärmarens effekt om Du har också sådan i bilen.

- 5 Amp säkring medger max effektuttag 1150 Watt
- 6 Amp säkring medger max effektuttag 1380 Watt
- 10 Amp säkring medger max effektuttag 2300 Watt
- 16 Amp säkring medger max effektuttag 3680 Watt

Viktigt

Calix Kupévärmare är försedd med temperatursäkring som bryter strömmen till elementet och motor om temperaturen stiger över tillåtet värde. Temperatursäkringen kan utlösas bl a om värmaren placeras så att luften inte kan cirkulera tex. vid över täckning av utblåsgaller eller insugsgaller. Om temperatursäkringen utlösts fungerar inte kupévärmaren. Temperatursäkringen är inte återställningsbar utan måste bytas. Temperatursäkring med ledare kan (art.nr: 1502030.) beställas från Calix AB eller återförsäljare av Calix produkter.

GARANTI

För våra produkter lämnas 2 års garanti räknat från försäljningsdatum. Garantin omfattar fabriktions- och materialfel. Skador som orsakats av felaktig montering och skötsel ersättes ej. Garantiersättning enligt svensk praxis kan endast återopas tillsammans med inköpskvitto varav framgår varutyp, datum och försäljningsställe. Vid eventuell reklamation sändes den felaktiga varan eller i förekommande fall utbyttbar defekt detalj tillsammans med kvitto enligt ovan och genom återförsäljarens försorg till: CALIX AB, Box 5026, 63005 ESKILSTUNA.

TAKUU

Takuu on voimassa kaksi vuotta ostopäivästä lukien. Takuu koskee valmistus-, aine- ja rakennevirheitä. Vahinkoja, jotka aiheutuvat virheellisestä asennuksesta tai hoidosta, emme korva. Takkukorvaus voidaan suomalaisen käytännön muukaan esittää ainoastaan ostokuitin yhteydessä, mistä ilmenee päiväys, tavaratyyppi ja myyntipaikka. Mahdollisessa korvausvaatimustapauksessa lähetetään viallinen laite tai vaihdettavissa oleva viottunut osa sekä ostokuitti jälleenmyyjälle, joka toimittaa sen maahantuojalle.

GARANTI

For vore produkter gives 2 års garanti regnet fra salgsdato til forbruger. Garantien omfatter fabriktionsfejl- og materialfejl. Skader, som er forårsaget af fejlmontering, fejlbrug eller vold erstattes ikke. Garantierstatning i henhold til dansk praksis. Forbrugeren skal fremlægge kvittering for varen med dato og salgssted anført. Ved eventuel reklamation sendes den defekte del sammen med kvittering til forhandleren som besøger denne videresendt til importøren.

GARANTI

For våre produkter gis garanti i henhold til gjeldende kjøpslov. Garantien omfatter fabriktions- og materialfeil. Skader forårsaket ved feil behandling eller montering erstattes ikke. Garantierstatning i henhold til norsk praksis kan kun påregnes ved presentasjon av datostemplet kvittering som må inneholde varetype, dato og forhandler. Ved eventuell reklamasjon sendes den defekte del sammen med innkjøpskvitteringen til forhandleren som besørger denne videresendt til importøren.

GARANTIE

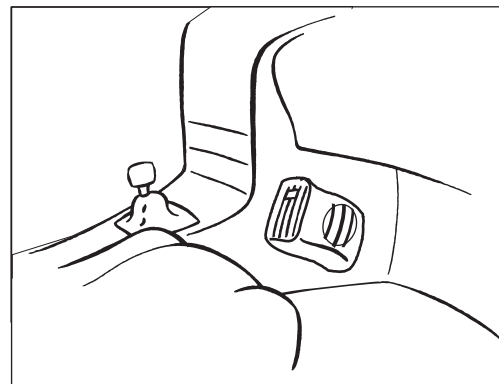
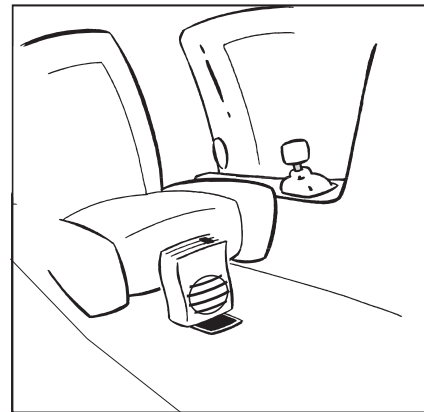
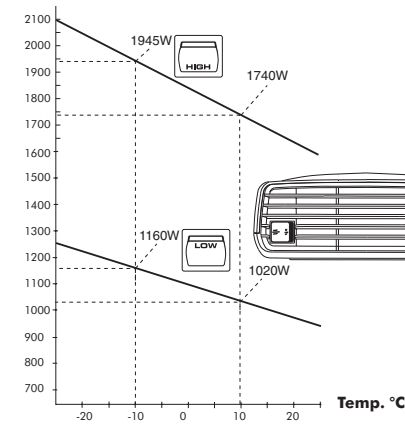
Wir übernehmen für unser Produkt eine Garantie von 24 Monate ab Kaufdatum. Die Garantie fasst Material- und Herstellungsfehler um. Von der Garantie sind Schäden, die auf unsachgemässen Einbau oder Gerbrauch zurückzuführen sind, ausgenommen. Im Garantiefall geben Sie bitte das defekte Gerät oder Teil zusammen mit der Originalrechnung Ihrem Calix-Händler. Der Händler leitet das Gerät/Teil an den Importeur weiter. Die Garantie hat nur Gültigkeit, wenn Artikel, Kaufdatum und Verkaufsstelle auf der Originalrechnung spezifiziert sind. Alle anderen Ansprüche sind aus dieser Garantie ausgeschlossen, soweit nicht unsere Haftung zwingend vorgeschrieben ist.

WARRANTY

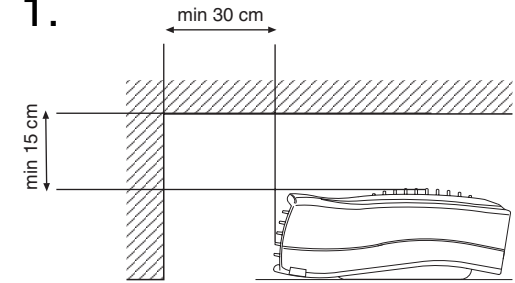
Our products are covered by a 24-month warranty commencing on the date of purchase. The warranty applies to defects in material or manufacture. This warranty does not cover defects arising from incorrect assembly or installation, or from inappropriate use. In case of a claim under this warranty, return the defective item/part together with the receipted invoice, to your Calix dealer. All other claims are excluded from this warranty unless our liability is legally mandatory.

6.

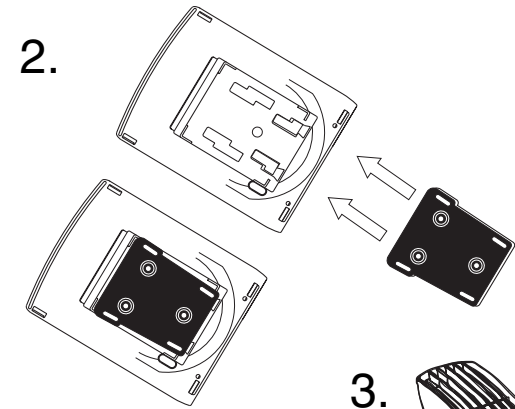
Effect W
Tolerance +5% / -10%



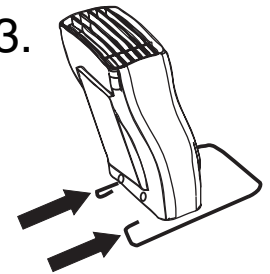
1.



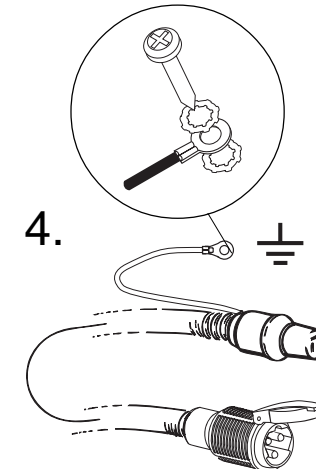
2.



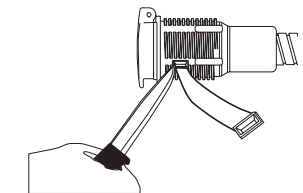
3.



4.



5.



SUOMI

Tekniset tiedot.

Calix Compact L sisätilanlämmittimessä on kaksi tehoa, 2100 Wattia (HIGH) / 1150Wattia (LOW) ulkolämpötilassa -25°C. Sisätilanlämmittimen vastus muuttaa tehoaan ympäristön lämpötilan ja ilmanvirtausten mukaan. Katso kuvan 6 käyrää. Käyrä näyttää tehon kun ilmanvirtaus on esteetön. Jos ilmavirtausta estää esim. istuin tai seinä, vähenee lämmittimen teho. Normaali tuotantotoleranssit voivat myös vaikuttaa tehoon. On tärkeää että huomioidaan minimietäisyydet, kuvassa 1 kun lämmitin asennetaan paikoilleen. Sisätilanlämmitin kytketään 230 Voltin vaihtovirtaan. Ulkomitat: 225 x 170 x 90 mm.

Asennus

Sisätilanlämmitin sijoitetaan ohjaamon lattialle seisomaan pakkauksessa olevan tukijalan avulla, katso kuvaa 3, tai asennetaan kiinteästi pakkauksessa olevan asennuslevyn avulla (asennuskuvat ovat esimerkkejä sijoituspaikoista). Sopiva asennuspaikka voi olla keskikonsoli, kardaanitunneli tai jalkatilojen sivuseinä. Sijoituspaikkaa valitessa on huomioitava ettei lämmitin aiheuta vahinkoa mahdollisen kolarin sattuessa, esim. turvatyynyn läheisyyteen lämmitintä ei saa asentaa. Lämmitin kiinnitetään asennusjalkaan kuvan 2 mukaan. Tarkista huoltokorjaamoltasi että valitsemasi sijoituspaikka on turvallinen koska esim. keskikonsolin takana voi olla johtoja ja herkkiä elektroniikkalaitteita. Sisätilanlämmittimen saa kytkää ainoastaan maadoitettuun pistorasiaan auton ohjaamossa. On varmistuttava siitä, että maadoituskosketus on hyvä sisätilanlämmittimestä ja auton korista maadoitettuun pistorasiaan. Asennus suoritetaan parhaiten Calix pikaliitinjärjestelmän avulla, seuraavien kohtien mukaan.

- Jos autossa ei ole moottorinlämmitintä, käytetään Calix elementtikaapelia, liitäntäjohtoa ja sisätilapistorasiaa. Kiinnitä pistorasia paikkaan, jossa se on suojattu ruosteenestoruisukutselta ja mekaaniselta vahingoilta. Pistorasia on suunniteltu asennettavaksi auton ulkopuolelle ja siihen on merkitty kohtia vedenpoistoreikiä varten, katso kuva 5. Nämä avataan, jos pistorasian sijainti näin vaatii, jotta pistorasiaan mahdollisesti tunkeutuva vesi voisi valua pois. Elementtikaapelissa on asennettuna valmis maadoitusjohto. Poista maadoituskohdalta lika ja väri. Kiinnitä maadoitusjohto kiinnitysosien avulla seuraavasti: peltiruuvi, tähtialuslevy, kaapelikenkä, tähtialuslevy, katso kuva 4. Kiinnitä pistorasian ja sisätilapistorasian välinen kaapeli. Kiinnitä sisätilapistorasia.
- Jos autossa on moottorinlämmitin, tai on tarkoitus asentaa se myös samanaikaisesti, käytetään Calix haaroitussarja, joka koostuu kahdesta jatkoakaapelista, haaroituskappaleesta ja sisätilapistorasiasta. Katso haaroitussarjan asennusohjeita.
- Mikäli ei käytetä pikaliittimiä, on hyväksytyyn sähköarokaisijan suoritettava asennus. Sähköjohtojen tulee olla vähintään tyyppiä RDO 3x1,0 mm2. Sisätilapistorasian ja autopistorasian välisen johdon tulee olla päällystetty metallikuorella. Pistokkeen tulee olla termomuovia, sekä hyväksytty roiskevesitiiviinä.

Käyttöohje

Ennen kuin kytket lämmitimen sähköverkkoon tarkista että pistorasian sulake on riittävän suuri huomioon ottaen myös mahdollisen moottorinlämmittimen teho.

5 Amp sulake enimmäisteho II 50 Wattia

6 Amp sulake enimmäisteho 1380 Wattia

10 Amp sulake enimmäisteho 2300 Wattia

16 Amp sulake enimmäisteho 3680 Wattia

Tärkeiä

Calix sisätilanlämmitin on varustettu lämpösulakkeella joka katkaisee virran vastukselle mikäli lämpötila nousee yli sallittujen arvojen. Lämpösulake voi lauetta mikäli lämmitin sijoitetaan niin ettei ilma pysty kiertämään riittävän hyvin, esim. jos imupuoli tai puhalluspuoli peitetään. Jos lämpösuoja on lauennut ei lämmitimen lämpövastus toimi. Lämpösulake on vaihdettava, (tuote no: 1502030) osan voi tilata Calix myyjältä.

ENGLISH

Technical information

The Car Heater Calix Compact Large has two output positions, 2100 Watt (HIGH)/ 1250 Watt (LOW) at -25°C. The car heater's element is such that it regulates the output according to surrounding temperature and air flow, see diagram figure 6. The figure shows the output during free air flow. If there are objects such as the seat, wall, etc. then the output is reduced.

Normal manufacturing tolerances also influence the output. *It is important that the Car Heater is mounted in accordance with stated minimum distance in picture 1.* The Car Heater is intended for connection to a 230 Volt supply.

Dimensions: 225 x 220 x 90 mm.

Installation

The car heater is intended for placing on the cab floor in the following position, see figure 3, or for installation using the accompanying attachment, see picture example (the mounting figures are only examples of placing). NOTE: placing on the vehicle's floor can lead to worsened circulation which means that the heater's thermostat stops working. A suitable place can be the middle console, transmission tunnel or side wall by the petrol tank. Chose a suitable position for the car heater where it cannot cause injury in the event of a collision and bolt onto the mounting plate. *Note that the car heater may not be bolted onto a position where it can be hit by the air bag in the event of a collision.* The car heater is attached to the mounting plate as shown in picture 3. Check with your local workshop or car dealer where the best place is to mount the car heater as there may be sensitive equipment behind the compartment fittings. The car heater must be connected to an earthed socket only inside the car. There must be a continuous earth connection from appliance to the power plug. The installation is easy to make when using Calix connecting parts with plug-in couplings, as per the following points.

- If you have no engine heater, complete with inlet cable, extension cable and socket. Mount the appliance socket in a suitable place where it is protected from splash and mechanical damage. The appliance socket is constructed for exterior mounting and provided with a weak point in the material for punching a condensing hole, see figure5. It all depends on where the appliance socket is located whether a hole is required or not for penetrating water to leak out. The appliance socket has separate earth wires for earthing of the car chassis. Remove the lacquer from the car body plate. Screw the appliance socket with the enclosed fastening parts in the following order: plastic screw, spring washer, fastening ear, spring washer, see figure 4. Use plastic brackets for fastening the inlet cable. Mount the wall socket.
- If an engine heater has been installed or is to be installed at the same time, the installation of the car heater is best done by using Calix multiple switches consisting of extension cable, coupling device and socket. Please see the instructions for use for the multiple switches.
- If plug-in connections are not used, the installation should be performed by a qualified electrician. The electric wiring must be oil resistant rubber cable of a type not lighter than RDO 3 x 1.5 mm². Permanent installed electric wiring inside the car must be protected by a flexible metal hose. The plug must be made of thermoplastic and of approved splashproof type.

Instructions for use

The power setting must be adapted to the available power from the electrical supply. Check the amperage of the fuse before connecting the heater and do not forget to consider the power of the engine heater in case you have such a heater too in the car.

5 Amp fuse allowing 1150 Watt maximum power

6 Amp fuse allowing 1380 Watt maximum power

10 Amp fuse allowing 2300 Watt maximum power

16 Amp fuse allowing 3680 Watt maximum power

Important

Calix Car Heater is equipped with a thermostat which breaks the current to the element and motor if the temperature exceeds the permitted value. The thermostat can switch itself off if the heater is placed so that the air cannot circulate, e.g. if the expel air grate or air intake grate is covered. If the thermostat switchws itself off, the car heater will not work. The thermostat cannot reset itself, it must be changed. The thermostat with conductor (art. no: 1502030.) can be ordered from Calix AB or retailers of Calix products.

DEUTSCH

Technische Information

Der Heizlüfter Calix Compact Large verfügt über zwei Heizstufen 2100 Watt (HOCH) und 1250 Watt (NIEDRIG) bei -25 °C. Der Heizlüfter ist so konzipiert, daß er die Heizleistung entsprechend der Umgebungstemperatur und der Luftzirkulation regelt, siehe Diagramm in Bild 6. Das Diagramm zeigt die Leistung bei freier Luftzirkulation. Wird die Luftzirkulation durch beispielsweise Sitze, Wände etc. behindert, setzt dies die Leistung herab.

Die Leistung wird auch durch normale Herstellungsdifferenzen beeinflusst. *Es ist wichtig, daß der Heizlüfter mit dem in Bild 1 angegebenen Mindestabstand montiert wird.* Der Heizlüfter ist an 230 V Wechselspannung anzuschließen.

Maße: 225 x 220 x 90 mm

Installation

Der Heizlüfter ist zur Anbringung im Fußraum mittels des mitgelieferten Gestells, siehe Bild 3, oder zur Festmontage mittels der mitgelieferten Halterung vorgesehen, siehe abgebildetes Beispiel. (Die Bilder zeigen lediglich eine Möglichkeit der Platzierung.) ACHTUNG! Das Plazieren im Fußraum des Fahrzeugs kann zu einer eingeschränkten Luftzirkulation führen, wodurch der Überhitzungsschutz des Heizlüfters ausgelöst werden kann. Eine geeignete Stelle für die Montage ist beispielsweise die Mittelkonsole, der Kardantunnel oder die Seitenwände des Fußraums. Wählen Sie für die Montage eine Stelle aus, an der der Heizlüfter keine Behinderung darstellt und schrauben Sie die Halterung fest. *Beachten Sie, daß der Heizlüfter keinesfalls an einem Ort montiert werden darf, an dem er mit dem Airbag kollidieren kann.* Heizlüfter gemäß Bild 2 an der Halterung befestigen. Durch Rücksprache mit Ihrer Autowerkstatt bzw. Ihrem Autohändler erfragen, welcher Platz für die Montage des Heizlüfters am geeignetsten ist, da sich hinter der Verkleidung empfindliche Fahrzeugteile befinden können. Der Heizlüfter darf nur an eine geerdete Anschlußbuchse im Innenraum des Fahrzeugs angeschlossen werden. Die Erdung muß vom Heizlüftergehäuse über die Autokarosserie bis zur einem geerdeten elektrischen Anschluß durchgängig sein. Die Installation erfolgt am einfachsten mit Hilfe der Calix-Anschlußteile mit Einsteck-Kupplungen, gemäß der nachfolgend aufgeführten Schritte.

- Falls keine Motorheizung vorhanden ist, kann die Ausrüstung mit Calix-Einbaukabeln, -Verbindungskabeln und -Heizlüftersteckdose komplettiert werden. Gerätesteckdose an einer Stelle befestigen, an der sie vor Spritzwasser und mechanischen Beschädigungen geschützt ist. Die Gerätesteckdose ist für die Außenmontage konzipiert und mit einer Vertiefung zum Ausbrechen von Öffnungen für das Kondenswasser versehen, siehe Bild 5. Die Öffnung wird entsprechend der Anbringung der Gerätesteckdose plaziert, damit eindringendes Wasser wieder austreten kann. Für die Erdung des Chassis verfügt das Anschlußkabel über ein separates Erdungskabel. Lack von der Karosserie abkratzen. Erdungskabel mit Hilfe der mitgelieferten Befestigungsteile in der folgenden Reihenfolge anbringen: Blechschraube, Unterlegscheibe, Kabelschuh, Unterlegscheibe, siehe Bild 4. Metallschlauch zwischen Gerätesteckdose und Heizlüfterstecker festklemmen. Heizlüfterstecker montieren.
- Bei vorhandener Motorheizung oder bei geplanter gleichzeitiger Montage wird der Heizlüfter am einfachsten mit Hilfe des Calix-Verteilungskabelsatzes montiert, der aus Verbindungskabel, Zwischenstecker und Heizlüfterstecker besteht. Siehe Gebrauchsanweisung für den Verteilungskabelsatz.
- Werden keine Einsteck-Kupplungen verwendet, ist die Montage von einem autorisierten Elektroinstallateur vorzunehmen. Die Elektrokabel müssen eine ölbeständige Gummiummantelung haben und mindestens der Typklasse RDO 3x1,5 mm² angehören. Die Leitung zwischen dem Heizlüfterstecker und der Gerätesteckdose des Fahrzeugs muß mit einem Metallschlauch geschützt sein. Der Stecker muß aus Thermoplastmaterial bestehen, zugelassen und schwallwasserdicht sein.

Gebrauchsanweisung

Die Leistungseinstellung wird an die vorhandene Leistung des Stromnetzes angepaßt. Die Ampere-Zahl der Sicherungen kontrollieren, bevor der Heizlüfter angeschlossen wird. Falls im Fahrzeug eine Motorheizung vorhanden ist, nicht vergessen, deren Leistung ebenfalls zu berücksichtigen.

5-A-Sicherung erlaubt höchstens 1150 Watt Stromabnahme

6-A-Sicherung erlaubt höchstens 1380 Watt Stromabnahme

10-A-Sicherung erlaubt höchstens 2300 Watt Stromabnahme

16-A-Sicherung erlaubt höchstens 3680 Watt Stromabnahme

Wichtig

Calix-Heizlüfter sind mit doppelten Überhitzungsschutzsicherungen versehen, die die Stromzufuhr zur Heizung und zum Motor und unterbrechen, wenn die zulässige Temperatur überschritten wird. Der Überhitzungsschutz kann beispielsweise ausgelöst werden, wenn der Heizlüfter so plaziert wurde, daß die Luftzirkulation behindert wird, z. B. durch Abdecken der Gebläse- bzw. Lufteintrittslamellen. Wurde die Temperatursicherung ausgelöst, arbeitet der Heizlüfter nicht. Die Temperatursicherungen können nicht wieder aktiviert werden, sondern müssen ausgetauscht werden. Die Temperatursicherung mit Kabel (Art.-Nr.: 1502030) kann direkt bei Calix AB oder über einen Calix-Händler bestellt werden.