

Low Voltage Directive, 73/23/EEC, the EMC Directive, 89/336/EEC, including amendments by the CE marking Directive, 93/68/EEC

Product	Type designation
Engine preheater	MVP...
Inlet cable	MK
Mains supply cable	MS

The following harmonised European standards or technical specifications have been applied:

Standards	Test reports issued by	Regarding
SS 433 07 90	SEMKO	electrical safety
EN 60 335-1	SEMKO	electrical safety
EN 60309-1 / 2 (1992)	SEMKO	electrical safety
CENELEC HD 22	SEMKO	electrical safety
CEE 7	SEMKO	electrical safety
EN 50 081-1 (1992)	SEMKO	EMC-emission
EN 50 082 (1995)	SEMKO	EMC-immunity

– The products comply with the LVD safety standards as per above.

We have an internal production control system that ensures compliance between the manufactured products and the technical documentation.

– The products comply with the harmonised EMC standards as per above.

The products is CE marked in -96.

As manufacturer, we declare under our sole responsibility that the equipment follows the provisions of the Directives stated above.

Eskilstuna, January, 2013

Fredrik Andreassen, President

Calix AB
PO-Box 5026
SE-630 05 Eskilstuna
Sweden

Phone:
+46 (0) 16-10 80 00

Support:
+46 (0) 16-10 80 90

Fax:
+46 (0) 16-10 80 60

E-mail:
info@calix.se

E-mail:
teknik@calix.se

Internet:
www.calix.se

1 Anslutningsladd MS

Liitäntäjohto / Connecting cable / Anschlusskabel

2 Intagskabel MK

Elementikaapeli / Inlet cable / Einbaukabel

3 Batteriladdare BL

Akkuvaraaja / Battery Charger / Batterielader

4 Relä till timer

Rele ajastimelle / Relay for the timer / Timerrelais

5 Skarvkabel

Jatkokaapeli / Extension cable / Verlängerungskabel

6 Grenuttag

Haaroituspistorasia / Multiple socket / Verteilerstück

7 Motorvärmare

Vastusosa / Engine heater / Motorvorwärmer

8 Kupévägguttag

Sisätilapistorasia / Cab wall socket / Heizlüfter-Steckdose

9 Kupévärmare

Tehokasta lämpöä / Cab heater / Heizlüfter

10 Fjärrkontroll till timer

Kaukosäädin ajastimelle / Remote for the timer / Fernsteuerung für den Timer

11 Strålningskydd

Lämpöeriste / Heat Shield / Hitzeschutz

12 Pump

Pumppu / Pump / Pumpe

MONTERINGSANVISNING ASENNUSOHJEET ASSEMBLY INSTRUCTIONS EINBAUHINWEISE

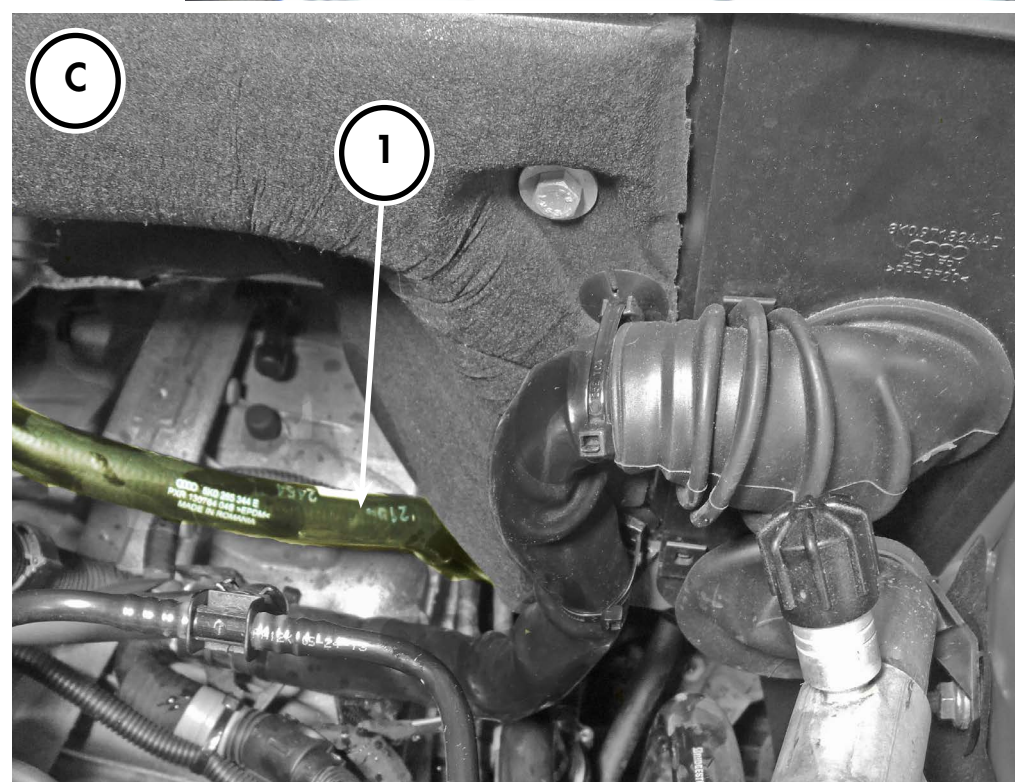
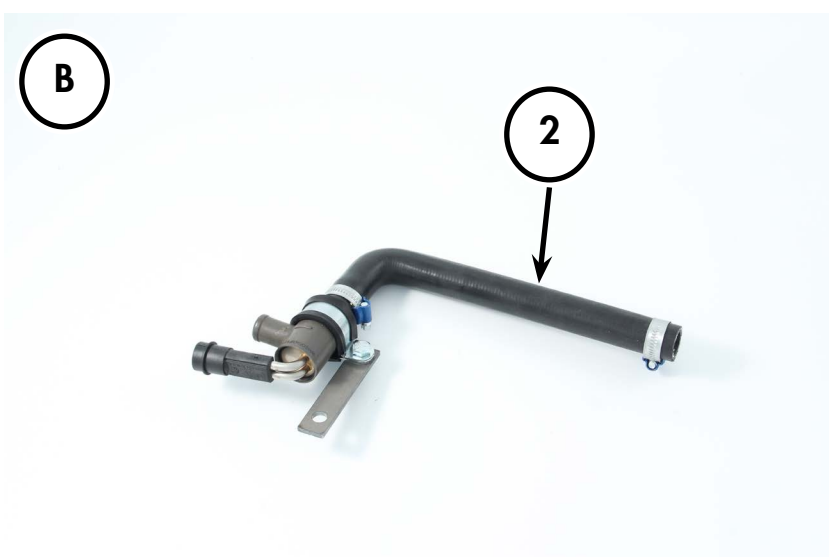
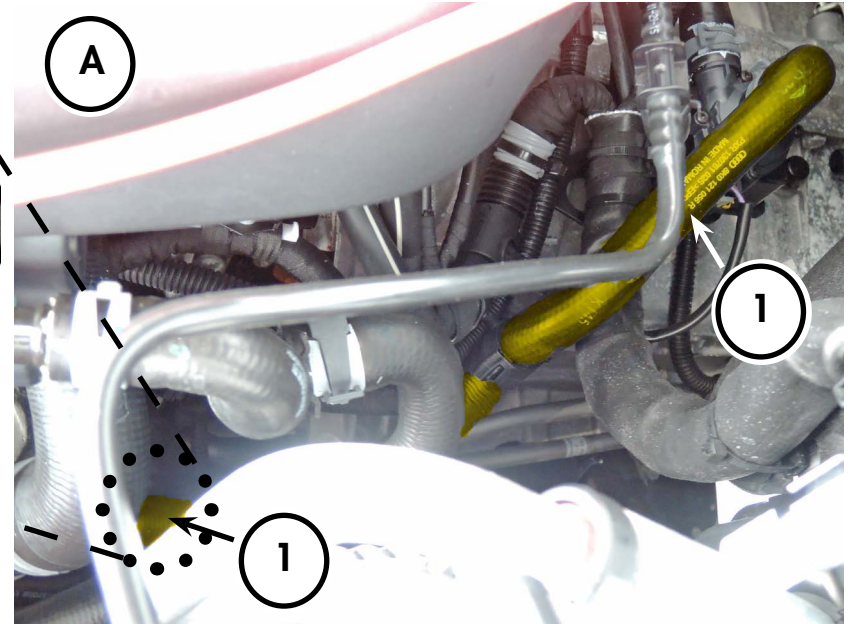
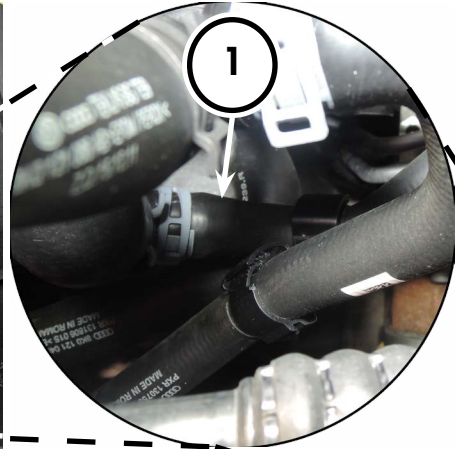
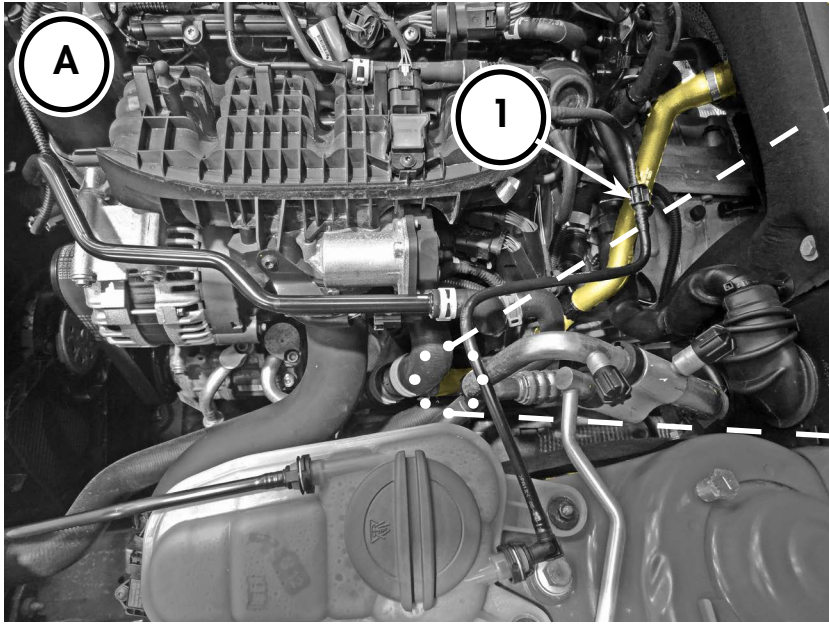
M166

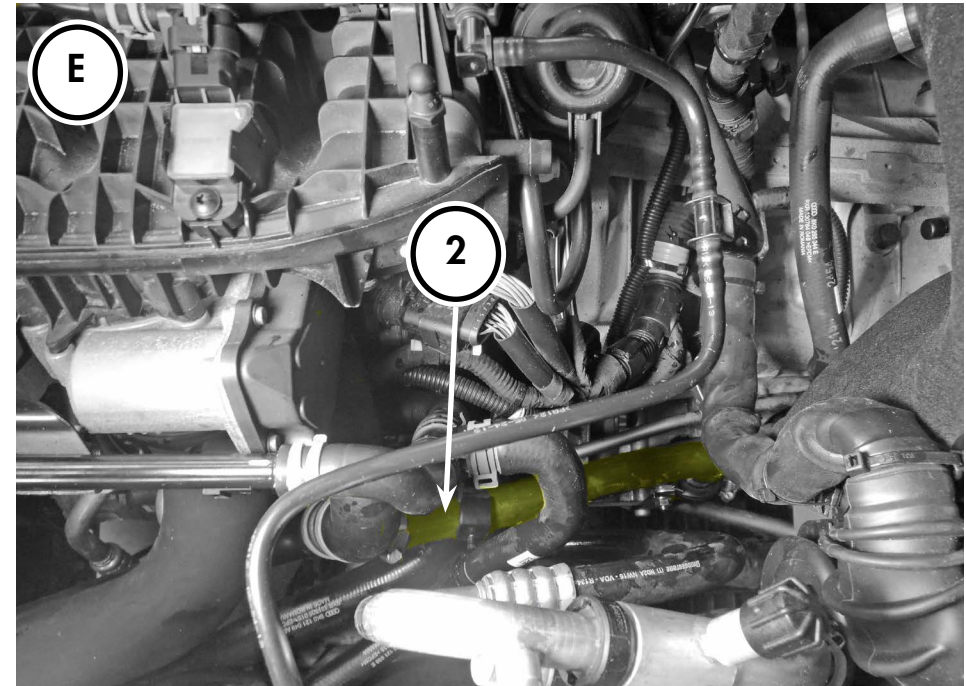
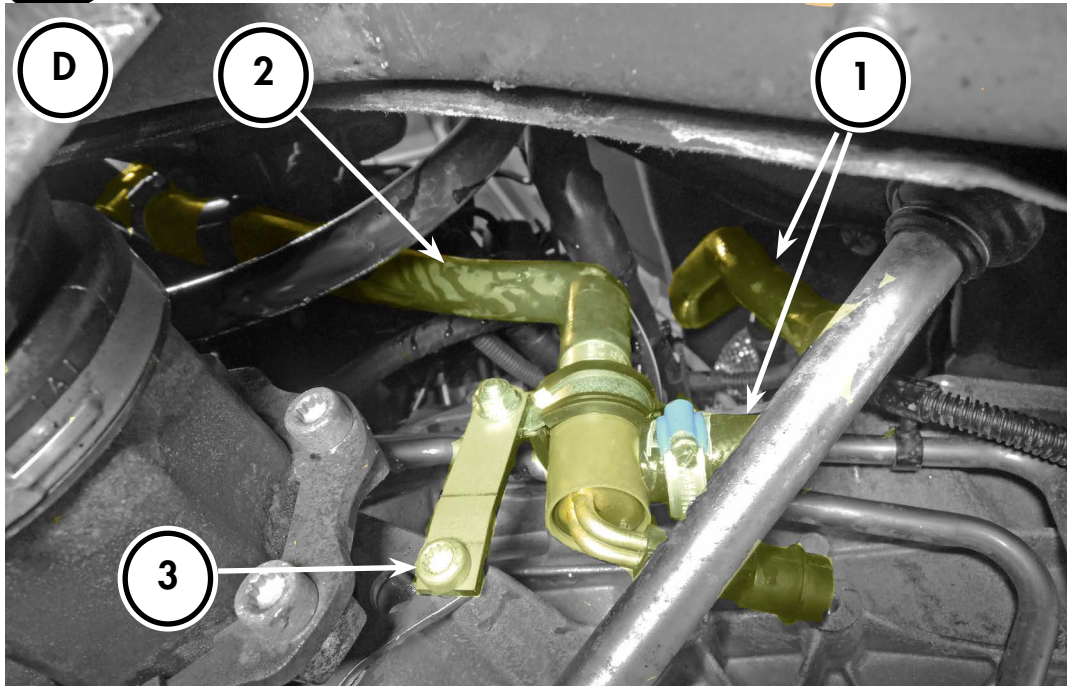


www.calix.se



www.calix.se





SVENSKA

Värmaren monteras på slangen mellan kupevärmväxlaren/pump och T-stycket på den grova kylarslangen. emontera plastskyddet under motorn. Tappa ur kylvätskan.

A:

Demontera motorkåpan. Lossa slang (1) från T-stycket vid den grova kylarslangen.

B:

Montera ihop värmare, gummiklamma, fäste, slang, slangklämma skruv och mutter enl.bild.

C:

Dra slang (1) bakom kablaget och ner till sidan av automatlådan.

D:

Anslut slang (1) till värmarens sidoanslutning med medföljande slangklämma.

Montera fast värmarpaketet med fästet i skruven brevid drivaxeln.

E:

Anslut slang (2) på T-styckets anslutning som sitter på den grova kylarslangen med medföljande slangklämma. Se till att inga slangar skaver mot något och att inga veck förekommer på slangarna.

Fyll på kylvätska och lufta ur kylsystemet.

Kör motorn varm och kontrollera att inget läckage förekommer. Återmontera demonterade skydd över och under motorn.

ENGLISH

The heater is fitted in the hose between interior heat exchanger/pump and the T-piece on the radiator hose. Lift the car and remove plastic cover under engine. Drain coolant.

A:

Remove cover above the engine. Loosen hose 1 from the T-piece on the radiator hose.

B:

Fit hoses and bracket on the heater according to the picture.

C:

Pull hose (1) behind the cable harness and down to the side of automatic transmission.

D:

Fit the heater to the gearbox according to the picture. Connect hose 1 to the heaters side connection.

E:

Connect hose 2 to the T-piece on the radiator hose.

Make sure that no hoses rub against something and that no kinks are present on the hoses.

Fill coolant and bleed all air from the cooling system. Run the engine and check to make sure that there are no leaks. Refit removed covers.

AUDI

- A4 1.8TFSi 170 Automat 2012- ⚙️CJED
- A4 2.0TFSi 225 Q Allroad Automat 2013- ⚙️CNCD
- A5 1.8TFSi 170 Automat 2011- ⚙️CJED
- A5 2.0TFSi 225 Automat SB/Cab/Coupè 2014- ⚙️CNCD
- A5 2.0TFSi 225 Automat Quattro/SB/Cab/Coupè 2014- ⚙️CNCD
- A5 2.0TFSi 230 Automat Quattro/SB/Cab/Coupè 2015- ⚙️CNCE
- Q5 2.0TFSi 224 Quattro Automat 2012- ⚙️CNCD
- Q5 2.0TFSi 230 Quattro Automat 2015- ⚙️CNCE

- = Motortyp
- ⚙️ = Moottorityyp
- = Engine model

SUOMI

Lämmitin asennetaan lämpökennon/pumppu ja T-kappaleen väliseen paksuun letkuun.

Nosta auto ja poista moottorin alamuovisuoja.

Tyhjennä jäähdytysjärjestelmä.

A:

Poista moottorin ylä muovisuoja.

Irrota letku (1) T-kappaleesta sen paksusta jäähdytysletkusta.

B:

Liitä yhteen lämmitin, kumiklemmari, kiinnike, letku, letkuklemmari, ruuvi ja mutteri kuvanmukaisesti.

C:

Vedä letku (1) kaapelisarjan takaa ja automaattilatikon sivuun.

D:

Yhdistä letku (1) lämmittimen sivuliitokseen mukantulevalla letkuklemmarilla.

Kiinnitä lämmitinpaketti kiinnikkeellä vetoakselin viereiseen ruuviin.

E:

Yhdistä letku (2) T-kappale liitokseen joka sijaitsee paksussa jäähdyttimeletkussa mukantulevalla letkuklemmarilla.

Tarkista että letkut kulkeutuvat vapaasti ja liian jyrkkiä kulmia letkuihin ei synny.

Täytä jäähdytysjärjestelmä ja suorita ilmaus käyttöohjekirjan mukaisesti.

Käynnistä moottori ja tarkista mahdolliset vuodot.

Asenna moottorin ylä ja ala muovisuojat.

DEUTSCH

Der Motorvorwärmer wird in den Schlauch zwischen Innenraumwärmetauscher/pumpe und dem T-Stück im Kühlerschlauch montiert.

Heben Sie das Fahrzeug an und entfernen Sie die Kunststoffabdeckung unterhalb vom Motor.

Lassen Sie die Kühlflüssigkeit ab.

A:

Entfernen Sie die Abdeckung oberhalb vom Motor.

Lösen Sie Schlauch 1 vom T-Stück im Kühlerschlauch.

B:

Montieren Sie Schlauch und Halterung nach Abbildung am Motorvorwärmer.

C:

Ziehen Sie Schlauch 1 hinter den Kabelbaum und runter zur Seite des Automatikgetriebes.

D:

Montieren Sie den Motorvorwärmer mit der vorhandenen Schraube 3 nach Abbildung am Getriebegehäuse.

Verbinden Sie Schlauch 1 zum seitlichen Anschlussstutzen des Motorvorwärmers.

E:

Verbinden Sie Schlauch 2 zum T-Stück im Kühlerschlauch.

Achten Sie darauf, dass kein Schlauch an anderen Teilen reibt und dass die Schläuche knickfrei verlegt sind.

Füllen Sie die Kühlflüssigkeit auf und entlüften das Kühlsystem, Hinweise der Kfz-Betriebsanleitung beachten. Motor laufen lassen und Einbaustelle auf Dichtigkeit prüfen. Befestigen Sie die entfernten Abdeckungen.