

Low Voltage Directive, 73/23/EEC, the EMC Directive, 89/336/EEC, including amendments by the CE marking Directive, 93/68/EEC

Product	Type designation
Engine preheater	MVP...
Inlet cable	MK
Mains supply cable	MS

The following harmonised European standards or technical specifications have been applied:

Standards	Test reports issued by	Regarding
SS 433 07 90	SEMKO	electrical safety
EN 60 335-1	SEMKO	electrical safety
EN 60309-1/ 2 (1992)	SEMKO	electrical safety
CENELEC HD 22	SEMKO	electrical safety
CEE 7	SEMKO	electrical safety
EN 50 081-1 (1992)	SEMKO	EMC-emission
EN 50 082 (1995)	SEMKO	EMC-immunity

– The products comply with the LVD safety standards as per above.

We have an internal production control system that ensures compliance between the manufactured products and the technical documentation.

– The products comply with the harmonised EMC standards as per above.

The products is CE marked in -96.

As manufacturer, we declare under our sole responsibility that the equipment follows the provisions of the Directives stated above.

Eskilstuna, January, 2011

Peter Gillbrand, President

- | | |
|--|---|
| 1 Anslutningsladd MS
Liitântäjohto / Connecting cable / Anschlusskabel | 7 Motorvärmare
Vastusosa / Engine heater / Motorvorwärmer |
| 2 Intagskabel MK
Elementikaapeli / Inlet cable / Einbaukabel | 8 Kupévägguttag
Sisätilapistorasias / Cab wall socket / Heizlüfter-Steckdose |
| 3 Batteriladdare BL
Akkuvaraaja / Battery Charger / Batterielader | 9 Kupévärmare
Tehokasta lämpöä / Cab heater / Heizlüfter |
| 4 Relä till timer
Rele ajastimelle / Relay for the timer / Timerrelais | 10 Fjärrkontroll till timer
Kaukosäädin ajastimelle / Remote for the timer / Federsteuerung für den Timer |
| 5 Skarvkabel
Jatkokaapeli / Extension cable / Verlängerungskabel | 11 Strålningskydd
Lämpöeriste / Heat Shield / Hitzeschutz |
| 6 Grenuttag
Haarotuspistorasia / Multiple socket / Verteilerstück | 12 Pump
Pumppu / Pump / Pumpe |

Calix AB
PO-Box 5026
SE-630 05 Eskilstuna
Sweden

Phone:
+46 (0)16-10 80 00

Support:
+46 (0)16-10 80 90

Fax:
+46 (0)16-10 80 60

E-mail:
info@calix.se

E-mail:
teknik@calix.se

Internet:
www.calix.se

MONTERINGSANVISNING ASENNUSOHJEET ASSEMBLY INSTRUCTIONS EINBAUHINWEISE

M127



M127

AUDI

A3 1.2 TFSI 105hk 2013- ☞CJZ

A3 1.4 TFSI 2012- ☞CMB

SEAT

Leon 1.2 TSI 2013- ☞CVY

Leon 1.4 TSI 2013- ☞CMB

Leon 1.4 TSI 2014- ☞CHP

SKODA

Octavia 1.2 TSI (manuell, manual) 2013- ☞CJZ

Octavia 1.4 TSI 2013- ☞CHP

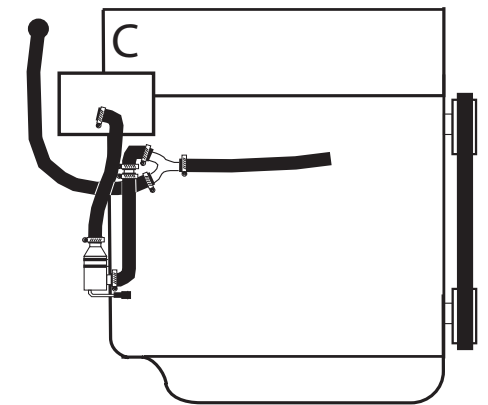
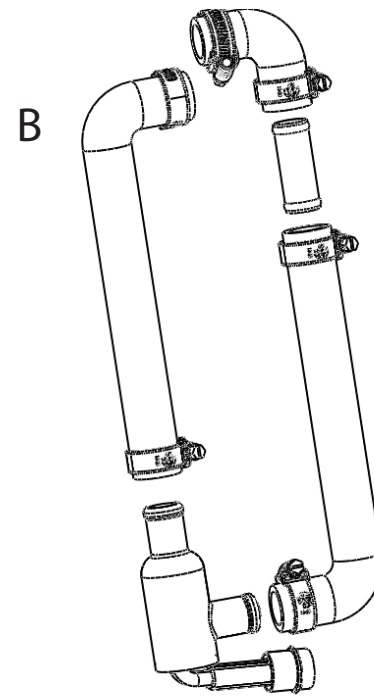
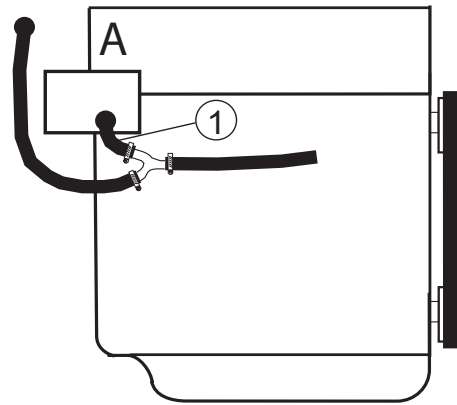
VOLKSWAGEN

Golf VII 1.2 TSI (manuell, manual) 2013- ☞CJZ

Golf Sportsvan 1.2 TSI (manuell, manual) 2013- ☞CVY

Golf VII 1.4 TSI 2013- ☞CHP

Golf VII 1.4 TSI 2013- ☞CMB



SKODA

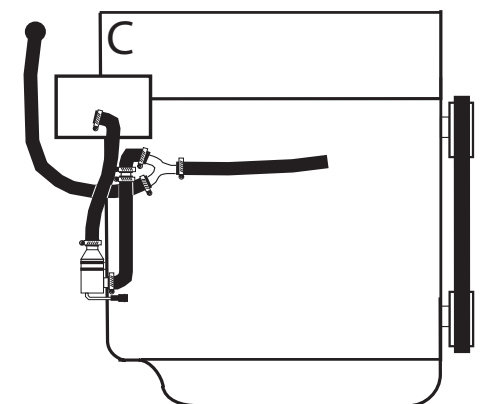
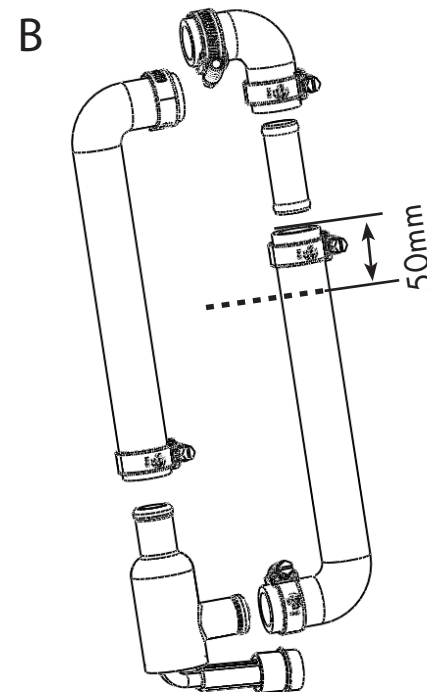
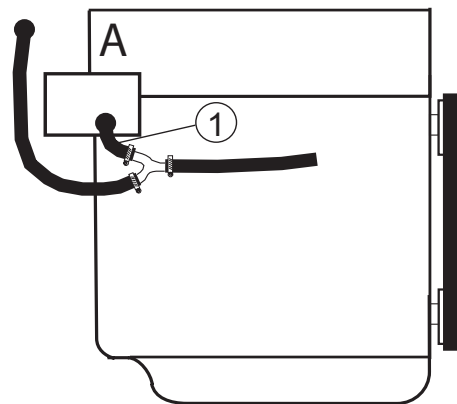
Fabia III 1.2 TSI 90 (manuell, manual) 2015- ☞CJZC

Fabia III 1.2 TSI 110 (manuell, manual) 2015- ☞CJZD

VOLKSWAGEN

Polo 1.2 TSI 90 (manuell, manual) 2014- ☞CJZ

Golf VII 1.2 TSI (Automat) 2013- ☞CJZ



D



1.2 TSI

- Med DSG, använd gummiklamma och medlevererad M8 skruv.
- With DSG, use clamp and supplied M8 screw.
- Mit DSG, nutzen Sie die Schelle mit der mitgelieferten M8 Schraube.
- Jossa on DSG, käytä kumiklemmari ja mukana tuleva M8 ruuvi.

1.4 TSI

- Med DSG, använd gummiklamma och medlevererad M8 skruv.
- With DSG, use clamp and supplied M8 screw.
- Mit DSG, nutzen Sie die Schelle mit der mitgelieferten M8 Schraube.
- Jossa on DSG, käytä kumiklemmari ja mukana tuleva M8 ruuvi.



1.4 TSI

- Med manuell växellåda, använd gummiklamma och fäste i befintlig skruv på växellåda.
- With manual gearbox, use clamp and bracket in existing screw on the gearbox.
- Mit manuellem Getriebe, nutzen Sie die Schelle mit dem Halteeisen an der vorhandenen Schraube am Getriebe.
- Jossa on manuaalinen vaihdelaatikko, käytä kumiklemmari ja kiinnike, kiinnitä vaihdelaatikkoon ja käytä vaihdelaatikon ruuvi.



1.2 TSI

- Med manuell växellåda, använd gummiklamma i befintlig skruv på växellåda.
- With manual gearbox, use clamp in existing screw on the gearbox.
- Mit manuellem Getriebe, nutzen Sie die Schelle an der vorhandenen Schraube am Getriebe.
- Jossa on manuaalinen vaihdelaatikko, käytä kumiklemmari ja kiinnitä vaihdelaatikkoon, käytä vaihdelaatikon ruuvi.



SVENSKA

1. Demontera originalslangen (**1**), bild **A**. Montera ihop värmaren och de medsända slangarna med skarvstosen enligt bild **B**. Montera värmaren med slangar, bild **C**. Se till att slangklämmorna kommer helt innanför upphöjningarna på värmarens anslutningsrör. Fäst värmaren i växelådan med medföljande fästdetaljer, bild **D**.
2. Fyll på kylvätska och lufta ur kylsystemet. Se instruktionsboken. Kör motorn och kontrollera att inget läckage förekommer .

SUOMI

1. Irrota alkuperäinen letku (**1**) kuva **A**. Asenna letkut ja jatkoliitos lämmittimeen, kuva **B**, Asenna lämmitin ja letkut, kuva **C**. Tarkista että letkuklemmarit tulevat kokonaan lämmitimen korotusten sisäpuolelle. Kiinnitä lämmitin vaihdelaattikkon mukana tulevalla kiinnikkeellä, kuva **D**.
2. Täytä jäähdytysjärjestelmä ja suorita ilmaus käyttöohjekirjan mukaisesti. Käynnistä moottori ja tarkista mahdolliset vuodot.

ENGLISH

1. Remove the original hose (**1**), figure **A**. Mount the hoses and connecting sleeve on the heater as shown in figure **B**. Mount the heater with hoses, figure **C**. Make sure that the hose clamps end up completely inside of the raised parts on the heater's connecting pipe. Use the supplied bracket to fit the heater in the gearbox, see pic **D**.
2. Fill coolant and bleed all air from the cooling system. See instruction manual. Run the engine and check to make sure that there are no leaks.

DEUTSCH

1. Entfernen Sie den Originalschlauch (**1**), Abb. **A**. Montieren Sie Schläuche und Verbindungsstück am Motorvorwärmelement wie in Abb. **B** dargestellt. Montieren Sie den Motorvorwärmer und Schläuche, Abb. **C**. Achten Sie darauf, dass die Schlauchschellen komplett innerhalb der Erhöhung der Anschlussstutzen des Heizelements liegen. Nutzen Sie die mitgelieferte Halterung um das Heizelement am Getriebe zu befestigen, siehe Abb. **D**.
2. Kühlwasser füllen und Kühlsystem lüften. Hinweise der Kfz-Betriebsanleitung beachten. Motor laufen lassen und Einbaustelle auf Dichtigkeit prüfen.