**1 Anslutningsladd MS**

Litöntäjohto / Connecting cable / Anschlusskabel

2 Intagskabel MK

Elementtikaapeli / Inlet cable / Einbaukabel

3 Batteriladdare BL

Akkuvaraaja / Battery Charger / Batterielader

4 Relä till timer

Rele ajastimelle / Relay for the timer / Timerrelais

5 Skarvkabel

Jatkokaapeli / Extension cable / Verlängerungskabel

6 Grenuttag

Haarointuspistorasia / Multiple socket / Verteilerstück

7 Motorvärmare

Vastusosa / Engine heater / Motorvorwärmer

8 Kupévägguttag

Sisätilapistorasia / Cab wall socket / Heizlüfter-Steckdose

9 Kupévärmare

Tehokasta lämpöä / Cab heater / Heizlüfter

10 Fjärrkontroll till timer

Kaukosäädin ajastimelle / Remote for the timer / Fernsteuerung für den Timer

11 Strålningskydd

Lämpöeriste / Heat Shield / Hitzeschutz

12 Pump

Pumppu / Pump / Pumpe

Low Voltage Directive, 73/23/EEC, the EMC Directive, 89/336/EEC, including amendments by the CE marking Directive, 93/68/EEC

Product	Type designation
Engine preheater	MVP...
Inlet cable	MK
Mains supply cable	MS

The following harmonised European standards or technical specifications have been applied:

Standards	Test reports issued by	Regarding
SS 433 07 90	SEMKO	electrical safety
EN 60 335-1	SEMKO	electrical safety
EN 60309-1/ 2 (1992)	SEMKO	electrical safety
CENELEC HD 22	SEMKO	electrical safety
CEE 7	SEMKO	electrical safety
EN 50 081-1 (1992)	SEMKO	EMC-emission
EN 50 082 (1995)	SEMKO	EMC-immunity

– The products comply with the LVD safety standards as per above.

We have an internal production control system that ensures compliance between the manufactured products and the technical documentation.

– The products comply with the harmonised EMC standards as per above.

The products is CE marked in -96.

As manufacturer, we declare under our sole responsibility that the equipment follows the provisions of the Directives stated above.

Eskilstuna, January, 2013

Fredrik Andreassen, President

Calix AB
PO-Box 5026
SE-630 05 Eskilstuna
Sweden

Phone:
+46 (0)16-10 80 00

Support:
+46 (0)16-10 80 90

Fax:
+46 (0)16-10 80 60

E-mail:
info@calix.se

E-mail:
teknik@calix.se

Internet:
www.calix.se

MONTERINGSANVISNING ASENNUSOHJEET ASSEMBLY INSTRUCTIONS EINBAUHINWEISE

M144



Observera att den avbildade motorvärmaren inte behöver vara identisk med den faktiska motorvärmaren.

Huom! Kuvassa oleva lämmitin ei tarvitse olla identtinen tosiasiallisen lämmitin kanssa.

Note that the illustrated heater must not be identical to the actual heater.

Bitte beachten Sie, der dargestellte Vorwärmer muss nicht dem tatsächlichen Vorwärmer entsprechen.

M144

SVENSKA

1. Värmaren monteras på slangen mellan kupévärmeväxlaren och oljekylaren. För att underlätta monteringen demonteras batteriet.
2. Montera ihop pump och värmare med bifogade slangar enligt bild, kapa slang 3 ca 90mm innan den monteras på värmaren.
3. Lossa originalslangen (1) från oljekylarens stös och skarva ihop den med slangen (2) från pumpen. Anslut slangen (3) från värmaren på oljekylarens stös. Se till att slangklämmorna kommer helt innanför rörändarnas upphöjning. Använd medföljande fäste för att sätta fast pumpen i motorn.
4. Fyll på kylvätska och lufta ur kylsystemet. Se instruktionsboken. Kör motorn och kontrollera att inget läckage förekommer.

SUOMI

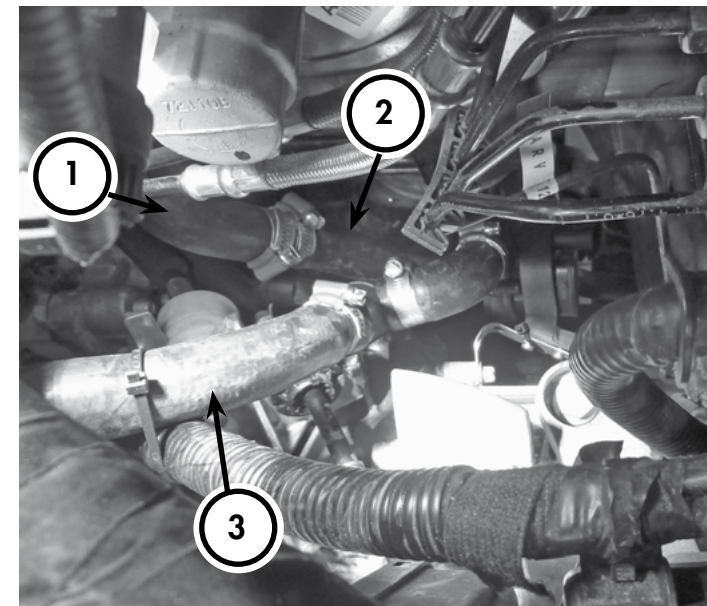
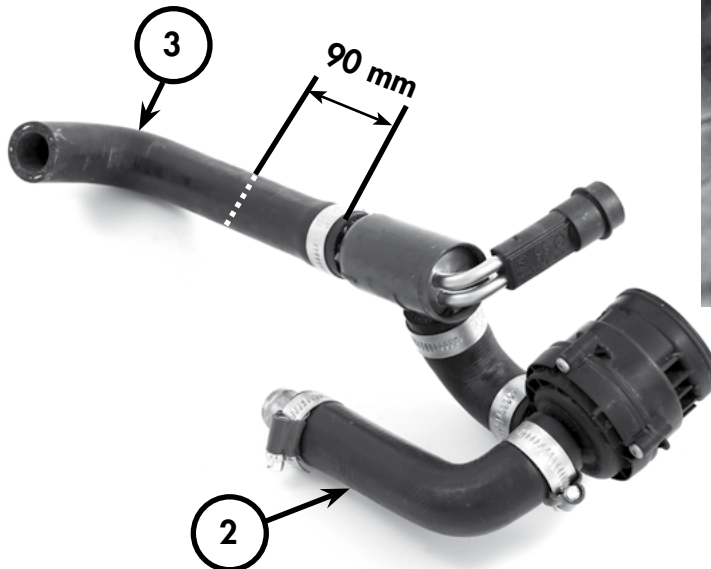
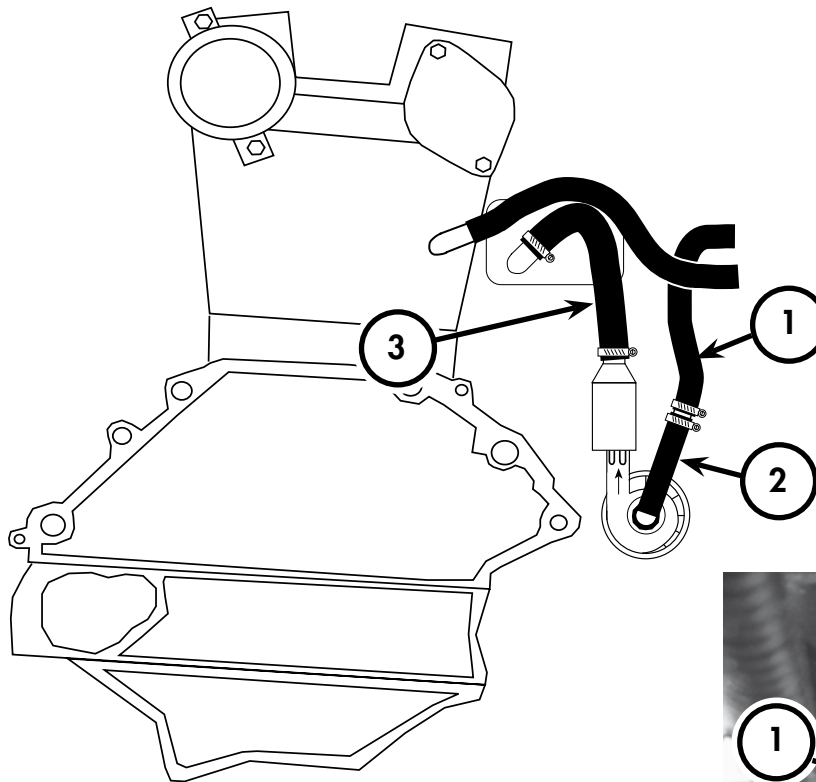
1. Lämmitin asennetaan lämpökennon ja öljynlauhduttimen väliin. Irrota akku helpottaakseen asennusta.
2. Liitä yhteen pumppu ja lämmitin mukana tulevilla letkuilla kuvan mukaisesti, katkaise letku noin 90mm ennen sen asennusta lämmittimeen.
3. Irrota alkuperäinen letku (1) öljynlauhduttimen liitoksesta ja yhdistä se jatkolaitoksella pumpulta tulevaan letkuun (2). Yhdistä lämmitimestä tuleva letku (3) öljynlauhduttimen liitokseen. Tarkista että letkuklemmarit tulevat kokonaan korotusten sisäpuolelle. Käytä mukana tuleva kiinnike että saat pumpun kiinnitetty moottoriin.
4. Täytä jäähdytysjärjestelmä ja suorita ilmaus käyttöohjekirjan mukaisesti. Käynnistä moottori ja tarkista mahdolliset vuodot.

ENGLISH

1. The heater is mounted on the hose between the cabin heat exchanger and the oil cooler. To facilitate installation, remove the battery.
2. Assemble the pump and the heater with the attached hoses as shown in the picture, cut out 90mm of hose 3 before mounting it to the heater.
3. Remove the original hose (1) from the oil coolers connection and joint it to the hose (2) from the pump. Mount the hose (3) from the heater to the oil coolers connection. Make sure that the hose clamps end up completely inside of the raised parts on the heater's connecting pipe. Use supplied bracket to attach pump to the engine.
3. Fill up with coolant and vent the cooling system, see the instruction book. Run the engine and check that there is no leakage.

DEUTSCH

1. Der Motorvorwärmer wird in dem Schlauch zwischen Innenraumwärmetauscher und dem Ölkühler montiert. Um die Montage zu erleichtern, entfernen Sie die Batterie.
2. Montieren Sie die Umwälzpumpe und den Motorvorwärmer mit den beigelegten Schläuchen, siehe Abbildung. Kürzen Sie Schlauch 3 um ca. 90 mm bevor Sie diesen am Heizelement montieren.
3. Lösen Sie den Originalschlauch (1) vom Anschluss am Ölkühler und verbinden diesen zum Schlauch (2) von der Umwälzpumpe. Befestigen Sie Schlauch (3) vom Motorvorwärmelement am Anschluss am Ölkühler. Achten Sie darauf, dass die Schlauchschellen komplett innerhalb der Erhöhung der Anschlussstutzen des Heizelements liegen. Nutzen Sie die mitgelieferte Halterung um die Umwälzpumpe am Motor zu fixieren.
4. Wasser einfüllen und Kühlsystem lüften. Hinweise der Kfz-Betriebsanleitung beachten. Motor laufen lassen und Einbaustelle auf Dichtigkeit prüfen.



CHEVROLET

Cruze 1.7 CDTi 2012- ⚙️A17DTS

Trax 1.7 TD AWD 2013- ⚙️LUD (A17DTS)

OPEL

Astra H 1.7 CDTi 2009- ⚙️Z17DTJ

Astra H 1.7 CDTi 2009- ⚙️A17DTR

Astra J 1.7 CDTi Ecotec 2010- ⚙️A17DTJ

Astra J 1.7 CDTi 2010- ⚙️A17DTR

Mokka 1.7 CDTi 2013- ⚙️A17DTS

= Motortyp
⚙️ = Moottorityyppi
= Engine model