

#### GARANTI

För våra produkter lämnas 2 års garanti räknat från försäljningsdatum. Garantin omfattar fabriktions- och materialfel. Skador som orsakats av felaktig montering och skötsel ersättes ej. Garantiersättning enligt svensk praxis kan endast åberopas tillsammans med inköpskvitto varav framgår varutyp, datum och försäljningsställe. Vid eventuell reklamation sändes den felaktiga varan eller i förekommande fall utbytbar defekt detalj tillsammans med kvitto enligt ovan och genom återförsäljarens försorg till:  
CALIX AB, Box 5026, 63005 ESKILSTUNA.

#### TAKUU

Takuu on voimassa kaksi vuotta ostopäivästä lukien. Takuu koskee valmistus-, aine- ja rakennevirheitä. Vahinkoja, jotka aiheutuvat virheellisestä asennuksesta tai hoidosta, emme korva. Takkukorvaus voidaan suomalaisen käytännön mukaan esittää ainoastaan ostokuitin yhteydessä, mistä ilmenee päiväys, tavaratyyppi ja myyntipaikka. Mahdollisessa korvausvaatimustapauksessa lähetetään viallinen laite tai vaihdettavissa oleva viottunut osa sekä ostokuitti jälleenmyyjälle, joka toimittaa sen maahantuojalle.

#### GARANTI

For vore produkter gives 2 års garanti regnet fra salgsdato til forbruger. Garantien omfatter fabriktionsfejl- og materialfejl. Skader, som er forårsaget af fejlmontering, fejlbrug eller vold erstattes ikke. Garantierstatning i henhold til dansk praksis. Forbrugeren skal fremlægge kvittering for varen med dato og salgssted anført. Ved eventuel reklamation sendes den defekte del sammen med kvittering til forhandleren som besøger denne videresendt til importøren.

#### GARANTI

For våre produkter gis garanti i henhold til gjeldende kjøpslov. Garantien omfatter fabriktions- og materialfeil. Skader forårsaket ved feil behandling eller montering erstattes ikke. Garantierstatning i henhold til norsk praksis kan kun påregnes ved presentasjon av datostemplet kvittering som må inneholde varetype, dato og forhandler. Ved eventuell reklamasjon sendes den defekte del sammen med innkjøpskvitteringen til forhandleren som besøker denne videresendt til importøren.

#### GARANTIE

Wir übernehmen für unser Produkt eine Garantie von 12 Monate ab Kaufdatum. Die Garantie fasst Material- und Herstellungsfehler um. Von der Garantie sind Schäden, die auf unsachgemässen Einbau oder Gerbrauch zurückzuführen sind, ausgenommen. Im Garantiefall geben Sie bitte das defekte Gerät oder Teil zusammen mit der Originalrechnung Ihrem Calixhändler. Der Händler leitet das Gerät/Teil an den Importeur weiter. Die Garantie hat nur Gültigkeit, wenn Artikel, Kaufdatum und Verkaufsstelle auf der Originalrechnung spezifiziert sind. Art aus dieser Garantie sind ausgeschlossen, soweit nicht unsere Haftung zwingend vorgeschrieben ist.

#### GUARANTEE

We grant a 12 months guarantee on the product commencing on the date of purchase. The guarantee applies to faults in material or workmanship. Damage arising from incorrect assembly or improper use are not covered by this guarantee. In the event of a claim under this guarantee, hand in the failing product or part with the original invoice to your Calix dealer. The dealer transmits the product/part to the importer. The guarantee only comes into force if the article, the date and the place of the purchase are specified on the invoice. All other claims are excluded from this guarantee unless our liability is legally mandatory.

#### GARANTIE

Nous accordons une garantie de 12 mois sur notre produit, à partir de la date d'achat. La garantie comprend les vices de matière et de fabrication. Les dommages occasionnés par un montage incorrect ou par une utilisation inadéquate excluent toute prétention à la garantie. Pour toutes réclamations intervenant pendant la période de garantie, présentez le produit défectueux avec la facture originale à votre revendeur Calix. Le revendeur transmet le produit à l'importateur. La garantie ne sera valable que si l'article, la date et le lieu d'achat sont spécifiés sur cette facture. Toutes autres formes de prétention à la garantie sont exclues sauf si des dispositions légales spécifient le contraire.

#### GARANTI

För våra produkter lämnas 2 års garanti räknat från försäljningsdatum. Garantin omfattar fabriktions- och materialfel. Skador som orsakats av felaktig montering och skötsel ersättes ej. Garantiersättning enligt svensk praxis kan endast åberopas tillsammans med inköpskvitto varav framgår varutyp, datum och försäljningsställe. Vid eventuell reklamation sändes den felaktiga varan eller i förekommande fall utbytbar defekt detalj tillsammans med kvitto enligt ovan och genom återförsäljarens försorg till:  
CALIX AB, Box 5026, 63005 ESKILSTUNA.

#### TAKUU

Takuu on voimassa kaksi vuotta ostopäivästä lukien. Takuu koskee valmistus-, aine- ja rakennevirheitä. Vahinkoja, jotka aiheutuvat virheellisestä asennuksesta tai hoidosta, emme korva. Takkukorvaus voidaan suomalaisen käytännön mukaan esittää ainoastaan ostokuitin yhteydessä, mistä ilmenee päiväys, tavaratyyppi ja myyntipaikka. Mahdollisessa korvausvaatimustapauksessa lähetetään viallinen laite tai vaihdettavissa oleva viottunut osa sekä ostokuitti jälleenmyyjälle, joka toimittaa sen maahantuojalle.

#### GARANTI

For vore produkter gives 2 års garanti regnet fra salgsdato til forbruger. Garantien omfatter fabriktionsfejl- og materialfejl. Skader, som er forårsaget af fejlmontering, fejlbrug eller vold erstattes ikke. Garantierstatning i henhold til dansk praksis. Forbrugeren skal fremlægge kvittering for varen med dato og salgssted anført. Ved eventuel reklamation sendes den defekte del sammen med kvittering til forhandleren som besøger denne videresendt til importøren.

#### GARANTI

For våre produkter gis garanti i henhold til gjeldende kjøpslov. Garantien omfatter fabriktions- og materialfeil. Skader forårsaket ved feil behandling eller montering erstattes ikke. Garantierstatning i henhold til norsk praksis kan kun påregnes ved presentasjon av datostemplet kvittering som må inneholde varetype, dato og forhandler. Ved eventuell reklamasjon sendes den defekte del sammen med innkjøpskvitteringen til forhandleren som besøker denne videresendt til importøren.

#### GARANTIE

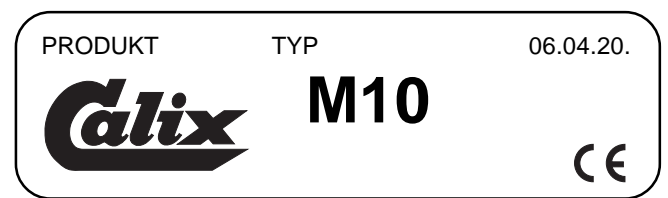
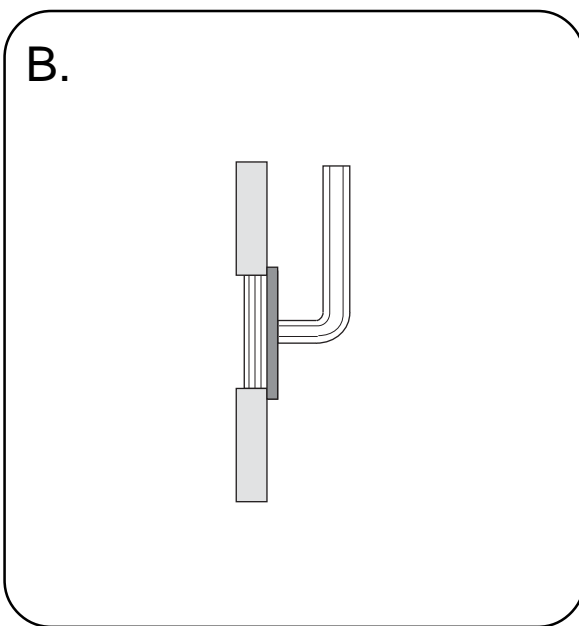
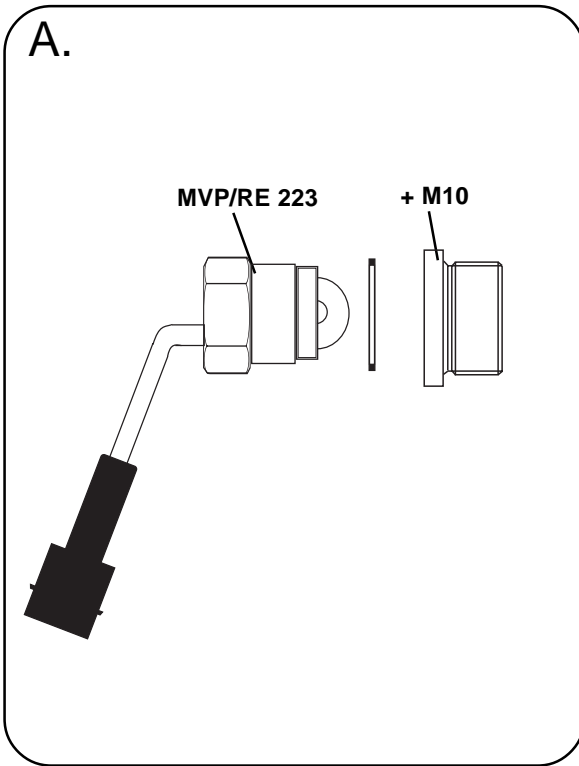
Wir übernehmen für unser Produkt eine Garantie von 12 Monate ab Kaufdatum. Die Garantie fasst Material- und Herstellungsfehler um. Von der Garantie sind Schäden, die auf unsachgemässen Einbau oder Gerbrauch zurückzuführen sind, ausgenommen. Im Garantiefall geben Sie bitte das defekte Gerät oder Teil zusammen mit der Originalrechnung Ihrem Calixhändler. Der Händler leitet das Gerät/Teil an den Importeur weiter. Die Garantie hat nur Gültigkeit, wenn Artikel, Kaufdatum und Verkaufsstelle auf der Originalrechnung spezifiziert sind. Art aus dieser Garantie sind ausgeschlossen, soweit nicht unsere Haftung zwingend vorgeschrieben ist.

#### GUARANTEE

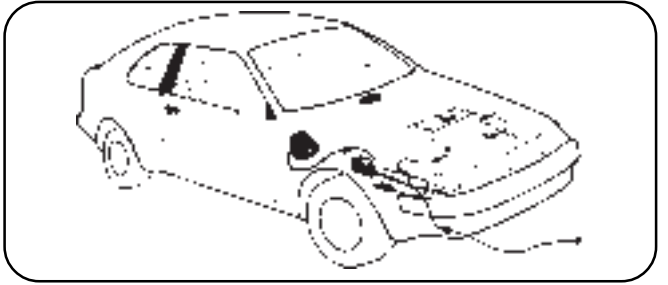
We grant a 12 months guarantee on the product commencing on the date of purchase. The guarantee applies to faults in material or workmanship. Damage arising from incorrect assembly or improper use are not covered by this guarantee. In the event of a claim under this guarantee, hand in the failing product or part with the original invoice to your Calix dealer. The dealer transmits the product/part to the importer. The guarantee only comes into force if the article, the date and the place of the purchase are specified on the invoice. All other claims are excluded from this guarantee unless our liability is legally mandatory.

#### GARANTIE

Nous accordons une garantie de 12 mois sur notre produit, à partir de la date d'achat. La garantie comprend les vices de matière et de fabrication. Les dommages occasionnés par un montage incorrect ou par une utilisation inadéquate excluent toute prétention à la garantie. Pour toutes réclamations intervenant pendant la période de garantie, présentez le produit défectueux avec la facture originale à votre revendeur Calix. Le revendeur transmet le produit à l'importateur. La garantie ne sera valable que si l'article, la date et le lieu d'achat sont spécifiés sur cette facture. Toutes autres formes de prétention à la garantie sont exclues sauf si des dispositions légales spécifient le contraire.



**MONTERINGSANVISNING • ASENNUSOHJEET  
EINBAUINWEISE • ASSEMBLY INSTRUCTIONS  
INSTRUCTIONS DE MONTAGE**



#### DECLARATION OF CONFORMITY

according to the Low Voltage Directive, 73/23/EEC, the EMC Directive, 89/336/EEC, including amendments by the CE marking Directive, 93/68/EEC

Product	Type designation
Engine preheater	MVP...
Inlet cable	IK
Mains supply cable	AS

The following harmonised European standards or technical specifications have been applied :

Standards	Test reports issued by	Regarding
SS 433 07 90	SEMKO	electrical safety
EN 60 335-1	SEMKO	electrical safety
CEE 7	SEMKO	electrical safety
EN 60309-1/ 2 (1992)	SEMKO	electrical safety
CENELEC HD 22.4	SEMKO	electrical safety
EN 50 081-1 (1992)	SEMKO	EMC-emission
EN 50 082 (1995)	SEMKO	EMC-immunity

– The products comply with the LVD safety standards as per above.

We have an internal production control system that ensures compliance between the manufactured products and the technical documentation.

– The products comply with the harmonised EMC standards as per above.

The products is CE marked in -96.

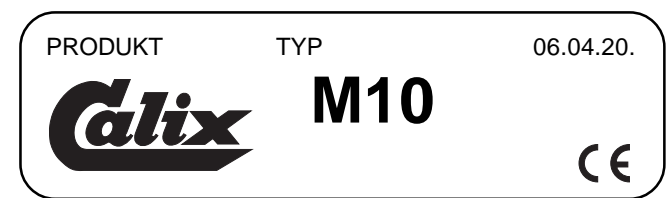
As manufacturer, we declare under our sole responsibility that the equipment follows the provisions of the Directives stated above.

Eskilstuna, April 20, 2006

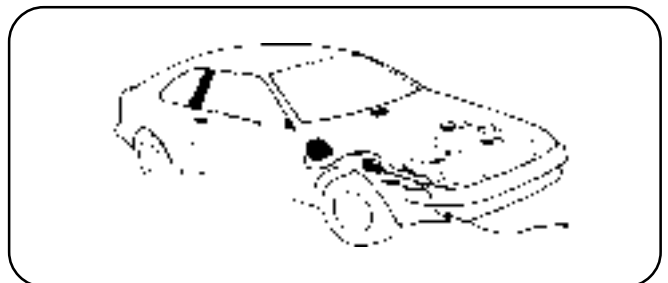
Bo Norlin / President

#### Calix Automotive AB

Postadress: Box 5026, S-630 05 Eskilstuna, Sweden  
Tel: +46(0)16-10 80 00  
Fax: +46(0)16-13 41 19  
E-mail: info@calix.se/teknik@calix.se  
Internet: www.calix.se



**MONTERINGSANVISNING • ASENNUSOHJEET  
EINBAUINWEISE • ASSEMBLY INSTRUCTIONS  
INSTRUCTIONS DE MONTAGE**



#### DECLARATION OF CONFORMITY

according to the Low Voltage Directive, 73/23/EEC, the EMC Directive, 89/336/EEC, including amendments by the CE marking Directive, 93/68/EEC

Product	Type designation
Engine preheater	MVP...
Inlet cable	IK
Mains supply cable	AS

The following harmonised European standards or technical specifications have been applied :

Standards	Test reports issued by	Regarding
SS 433 07 90	SEMKO	electrical safety
EN 60 335-1	SEMKO	electrical safety
CEE 7	SEMKO	electrical safety
EN 60309-1/ 2 (1992)	SEMKO	electrical safety
CENELEC HD 22.4	SEMKO	electrical safety
EN 50 081-1 (1992)	SEMKO	EMC-emission
EN 50 082 (1995)	SEMKO	EMC-immunity

– The products comply with the LVD safety standards as per above.

We have an internal production control system that ensures compliance between the manufactured products and the technical documentation.

– The products comply with the harmonised EMC standards as per above.

The products is CE marked in -96.

As manufacturer, we declare under our sole responsibility that the equipment follows the provisions of the Directives stated above.

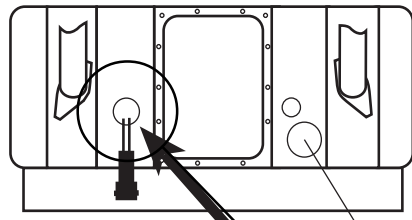
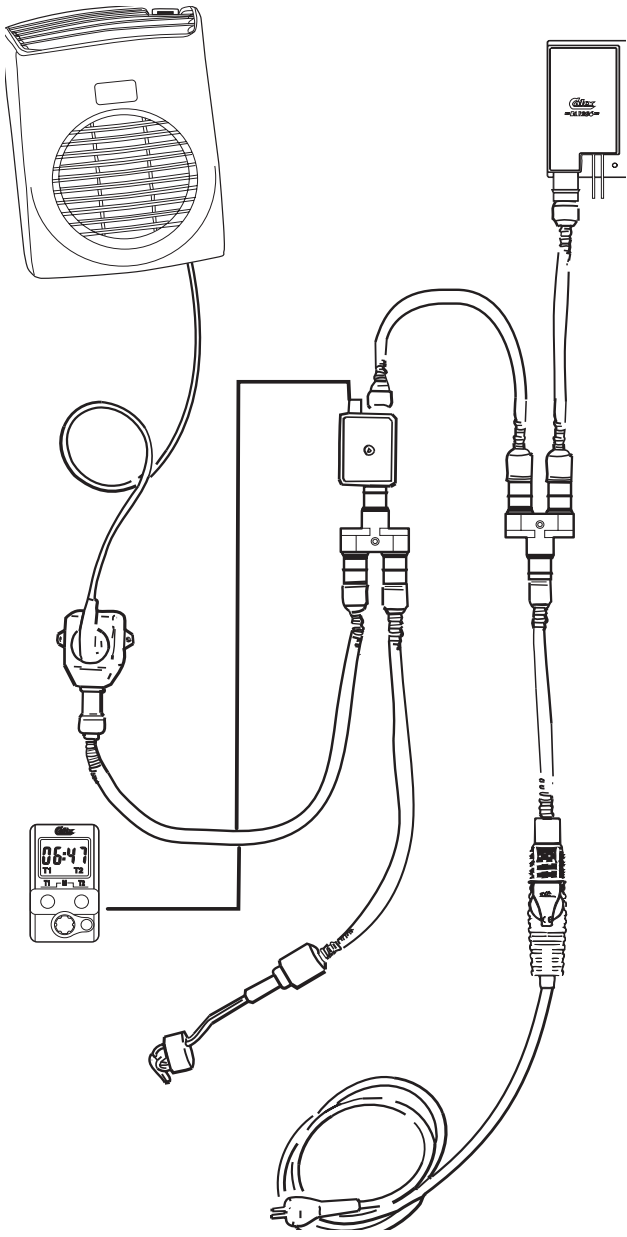
Eskilstuna, April 20, 2006

Bo Norlin / President

#### Calix Automotive AB

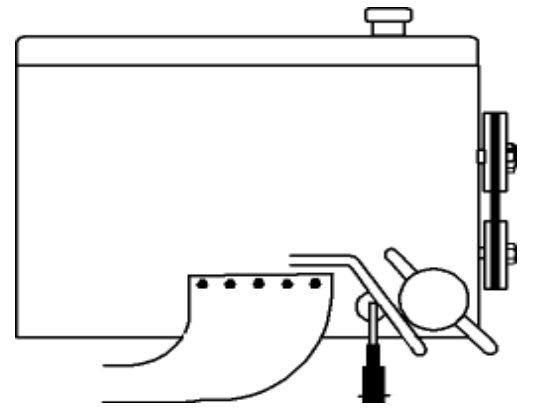
Postadress: Box 5026, S-630 05 Eskilstuna, Sweden  
Tel: +46(0)16-10 80 00  
Fax: +46(0)16-13 41 19  
E-mail: info@calix.se/teknik@calix.se  
Internet: www.calix.se

# Calix



Motorn sedd underifrån  
Moottori alapšin katsottuna  
Engine from beneath  
Motor von unten gesehen

FRAM•T  
ETEENP•IN  
FORWARDS  
VORW•RTS



## SUBARU

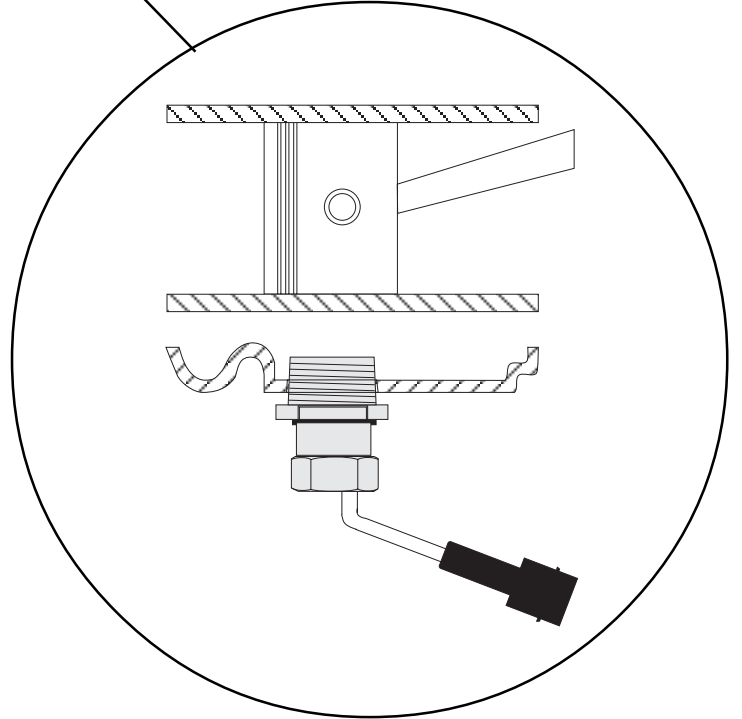
Legacy 3.0R ⚙EZ30  
Outback 3.0 H6 ⚙EZ30

## SUBARU

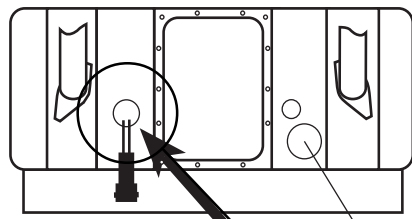
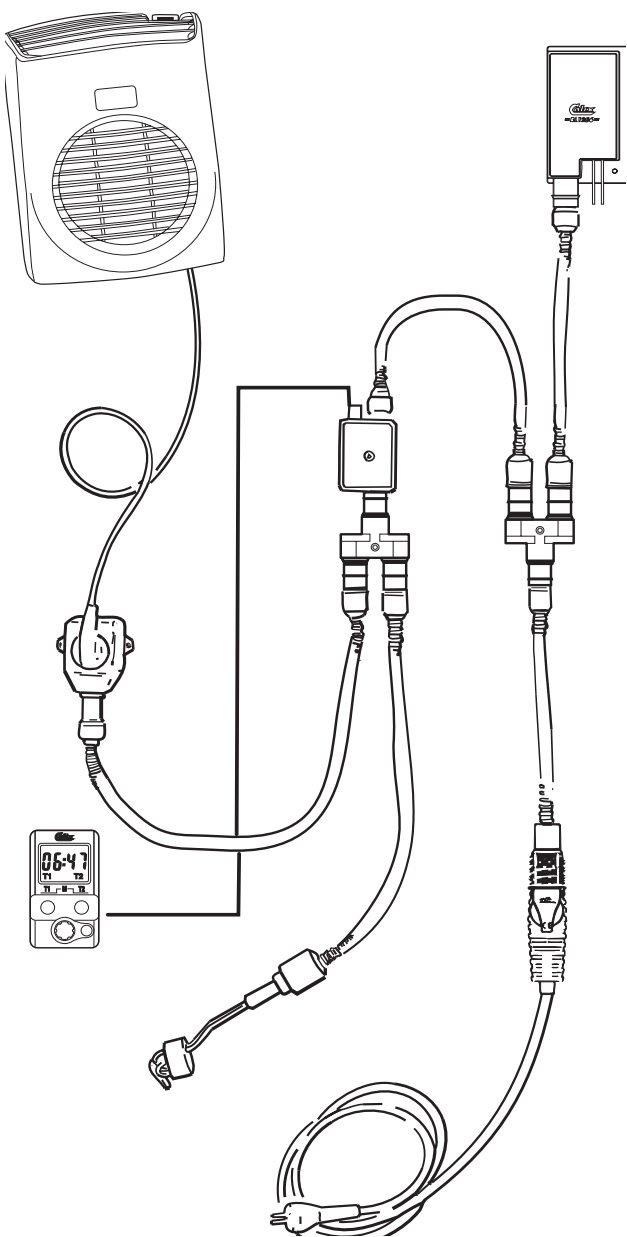
1600 ⚙EA81  
1800 ⚙EA81  
Forester 2.0 turbo ⚙EJ20  
Impreza 2.0 ⚙EJ20  
Impreza 2.0i turbo ⚙EJ20  
Impreza WRX Sti 2.0T ⚙EJ20  
Justy ⚙EF10, ⚙EF12  
Legacy 2.0 turbo ⚙EJ20  
Leone 1.8i ⚙EA82  
Trendy ⚙EF10, ⚙EF12

Tag bort värmeplåtar (3 skruvar)  
på avgasröret.  
Sätt dit hylsa (på element-  
bussningen) genom att pressa  
oljeröret 3 mm åt sidan.

= Motortyp  
⚙ = Moottorityyppi  
= Engine model

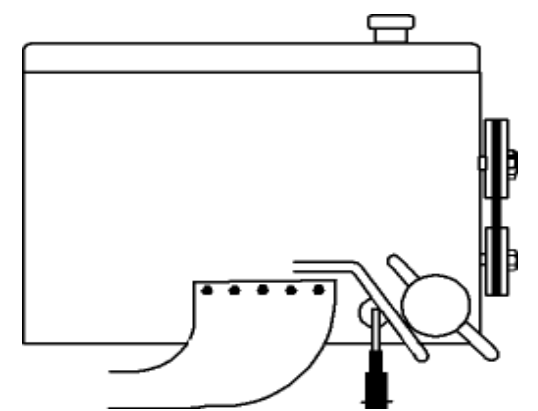


# Calix



Motorn sedd underifrån  
Moottori alapšin katsottuna  
Engine from beneath  
Motor von unten gesehen

FRAM•T  
ETEENP•IN  
FORWARDS  
VORW•RTS



## SUBARU

Legacy 3.0R ⚙EZ30  
Outback 3.0 H6 ⚙EZ30

## SUBARU

1600 ⚙EA81  
1800 ⚙EA81  
Forester 2.0 turbo ⚙EJ20  
Impreza 2.0 ⚙EJ20  
Impreza 2.0i turbo ⚙EJ20  
Impreza WRX Sti 2.0T ⚙EJ20  
Justy ⚙EF10, ⚙EF12  
Legacy 2.0 turbo ⚙EJ20  
Leone 1.8i ⚙EA82  
Trendy ⚙EF10, ⚙EF12

Tag bort värmeplåtar (3 skruvar)  
på avgasröret.  
Sätt dit hylsa (på element-  
bussningen) genom att pressa  
oljeröret 3 mm åt sidan.

= Motortyp  
⚙ = Moottorityyppi  
= Engine model

