**1 Anslutningsladd MS**

Liitäntäjohto / Connecting cable / Anschlusskabel

2 Intagskabel MK

Elementikaapeli / Inlet cable / Einbauskabel

3 Batteriladdare BL

Akkuvaraaja / Battery Charger / Batterielader

4 Relä till timer

Rele ajastimelle / Relay for the timer / Timerrelais

5 Skarvkabel

Jatkokaapeli / Extension cable / Verlängerungskabel

6 Grenuttag

Haaroituspistorasia / Multiple socket / Verteilerstück

7 Motorvärmare

Vastusosa / Engine heater / Motorvorwärmer

8 Kupévägguttag

Sisätilapistorasia / Cab wall socket / Heizlüfter-Steckdose

9 Kupévärmare

Tehokasta lämpöä / Cab heater / Heizlüfter

10 Fjärrkontroll till timer

Kaukosäädin ajastimelle / Remote for the timer / Fernsteuerung für den Timer

11 Strålningsskydd

Lämpöeriste / Heat Shield / Hitzeschutz

12 Pump

Pumppu / Pump / Pumpe

Low Voltage Directive, 73/23/EEC, the EMC Directive, 89/336/EEC, including amendments by the CE marking Directive, 93/68/EEC

Product	Type designation
Engine preheater	MVP...
Inlet cable	MK
Mains supply cable	MS

The following harmonised European standards or technical specifications have been applied:

Standards	Test reports issued by	Regarding
SS 433 07 90	SEMKO	electrical safety
EN 60 335-1	SEMKO	electrical safety
EN 60309-1/ 2 (1992)	SEMKO	electrical safety
CENELEC HD 22	SEMKO	electrical safety
CEE 7	SEMKO	electrical safety
EN 50 081-1 (1992)	SEMKO	EMC-emission
EN 50 082 (1995)	SEMKO	EMC-immunity

– The products comply with the LVD safety standards as per above.

We have an internal production control system that ensures compliance between the manufactured products and the technical documentation.

– The products comply with the harmonised EMC standards as per above.

The products is CE marked in -96.

As manufacturer, we declare under our sole responsibility that the equipment follows the provisions of the Directives stated above.

Eskilstuna, January, 2011

Peter Gillbrand, President

Calix AB
PO-Box 5026
SE-630 05 Eskilstuna
Sweden

Phone:
+46 (0)16-10 80 00

Support:
+46 (0)16-10 80 90

Fax:
+46 (0)16-10 80 60

E-mail:
info@calix.se

E-mail:
teknik@calix.se

Internet:
www.calix.se

MONTERINGSANVISNING ASENNUSOHJEET ASSEMBLY INSTRUCTIONS EINBAUHINWEISE

TYP M64



Observera att den avbildade motorvärmaren inte behöver vara identisk med den faktiska motorvärmaren.

Note that the illustrated heater must not be identical to the actual heater.

Huom! Kuvassa oleva lämmitin ei tarvitse olla identtinen tosiasiallisen lämmitimen kanssa.

Bitte beachten Sie, der dargestellte Vorwärmer muss nicht dem tatsächlichen Vorwärmer entsprechen.



www.calix.se



www.calix.se

SVENSKA

1. Tappa ur kylvätskan.
2. CHEVROLET: Motorvärmaren monteras på slangen mellan motorn och kupévärmväxlaren.
BMW: Motorvärmaren monteras på slangen mellan oljekylaren och kylvätskepumppröret.
3. CHEVROLET: Lossa kupevärmväxlarens slang från röret, montera den ena medsända slangen mellan röret och värmarens övre anslutning. Montera den andra medsända slangen på värmarens sidoanslutning och skarva ihop den med slangen till kupevärmväxlaren.
BMW: Montera de medsända (90°) slangarna på värmarhuset enligt bilden. Lossa originalslangen från oljekylaren och skarva ihop den med den bifogade slangen från värmarens sidopip. Anslut den bifogade slangen från värmarens topp till oljekylaren.
4. Fyll på kylvätska och lufta ur kylsystemet. Se instruktionsboken. Kör motorn och kontrollera att inget läckage förekommer.

SUOMI

1. Poista jäähdytysneste.
2. CHEVROLET: Moottorinlämmitin asennetaan moottorin ja lämmityslaitteen väliseen letkuun.
BMW: Moottorinlämmitin asennetaan öljynlauhduttajan ja vesipumppuputken väliseen letkuun.
3. CHEVROLET: Irroita lämpökennon letku putkesta, asenna yksi mukana tulleista letkuista putken ja lämmittimen yläliitoksen väliin. Asenna toinen mukana tullut letku lämmittimen sivuliitokseen ja liitä se lämpökennonletkuun.
4. Täytä jäähdytysjärjestelmä ja suorita ilmaus käyttöohjekirjan mukaisesti. Käynnistä moottori ja tarkista mahdolliset vuodot.

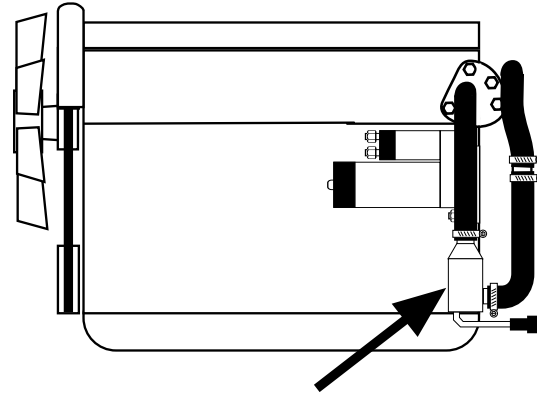
ENGLISH

1. Drain the coolant.
2. CHEVROLET: Install the engine heater on the hose between the engine and the cabin heat exchanger.
BMW: Install the engine heater on the hose between the oil cooler and the coolant pump pipe.
3. CHEVROLET: Disconnect the cabin heat exchanger hose from the pipe on the engine, fit one of the supplied hoses between the pipe and the engine heaters upper connection. Fit the other supplied hose on the side connection of the engine heater and joint it to the hose from the cabin heat exchanger.
BMW: Mount the supplied hoses on the heater as shown in picture. Loosen the original hose from the oilcooler and joint it with the hose from the heaters side connection. Mount the hose from the heaters top connection to the oil cooler.
4. Fill coolant and bleed all air from the cooling system. See instruction manual. Run the engine and check to make sure that there are no leaks.

DEUTSCH

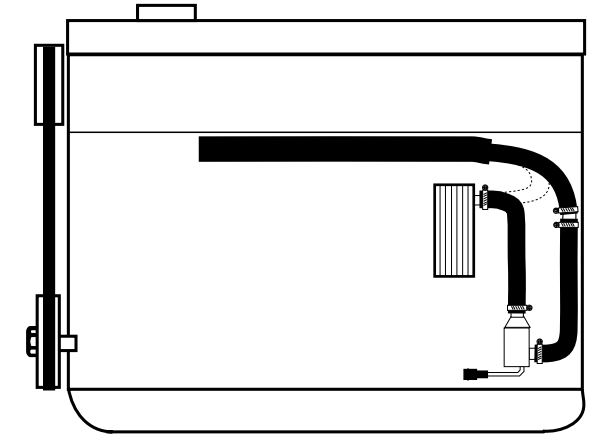
1. Kühlwasser ablassen.
2. CHEVROLET: Den Motorwärmer auf den Schlauch zwischen den Motor und den Motorwärmetauscher montieren.
BMW: Den Heizer an den Schlauch zwischen dem Ölkühler und dem Rohr der Kühlwasserpumpe montieren.
3. CHEVROLET: Trennen Sie den Schlauch des Heizungs-Wärmetauschers vom Rohr am Motor. Montieren Sie einen der mitgelieferten Schläuche zwischen dem Rohr und dem oberen Anschlussstutzen des Heizelements. Installieren Sie den anderen mitgelieferten Schlauch am seitlichen Anschlussstutzen des Heizelements und verbinden diesen mit dem Schlauch vom Heizungs-Wärmetauscher.
4. Kühlwasser füllen und Kühlsystem lüften. Hinweise der Kfz-Betriebsanleitung beachten. Motor laufen lassen und Einbaustelle auf Dichtigkeit prüfen.

M64



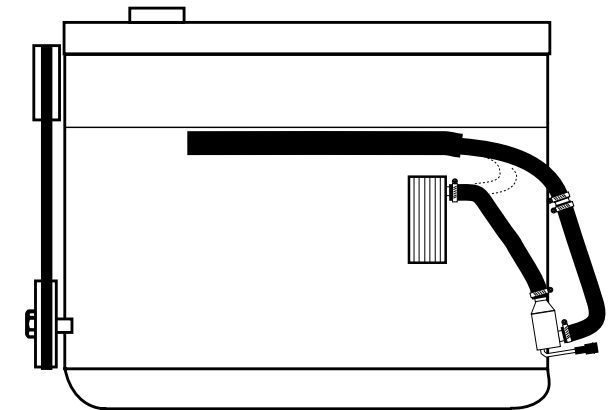
CHEVROLET

Epica 2.0 (6 cyl) 2006--> ⚙️X20D1
Epica 2.5 (6 cyl) 2006--> ⚙️X25D1



BMW

118d [E87] 2004- ⚙️ M47N204
120d [E87] 2004- ⚙️ M47TU
320d [E46] 2001- ⚙️ M47TU
320d [E90] 2005- ⚙️ M47TU
330d [E46] 2000- ⚙️ M57D30
330xd [E46] 2003- ⚙️ M57TU
520d [E39] 2000- ⚙️ M47
520d [E60] 2005- ⚙️ M47TU
525d [E60] 2004- ⚙️ M57
530d [E60] 2003- ⚙️ M57TU
530xd [E60] ⚙️ M57TU



BMW

X3 2.0 D [E83] 2005-2007 ⚙️ M47D20
X3 3.0 D [E83] 2004-2005 ⚙️ M57D30
X5 3.0 D [E53] 2002-2006 ⚙️ M57 N306
335d [E90] 2007- ⚙️ M52T2
530d [E39] ⚙️ M57

⚙️ = Motortyp
⚙️ = Moottorityyppi
= Engine model



SVENSKA

1. Tappa ur kylvätskan.
2. Motorvärmaren monteras på slangen (1) mellan motorn och kupévärmväxlaren.
3. Lossa kupevärmväxlarslangen (1) från röret (2). Montera ihop värmaren med de bifogade slangarna och skarvröret och montera enligt skissen. Vrid ner den demonterade originalslangen 90° och anslut den till skarvröret. Se till att slangklämmorna kommer helt innanför upphöjningarna på värmarens anslutningsrör.
4. Fyll på kylvätska och lufta ur kylsystemet. Se instruktionsboken. Kör motorn och kontrollera att inget läckage förekommer.

SUOMI

1. Poista jäähdytysneste.
2. Moottorinlämmitin asennetaan moottorin ja lämmityslaitteen väliseen letkuun (1).
3. Irrota alkuperäinen letku (1) putkesta (2). Liitä yhteen mukana tulevat letkut ja jatkoliitos lämmittimeen kuvan mukaisesti. Väännä alas irrotettu alkuperäinen letku 90 astetta ja yhdistä se jatkoliitokseen. Tarkista että letkukiristimet tulevat lämmittimen liitosputkissa olevien korousten sisäpuolelle.
4. Täytä jäähdytysjärjestelmä ja suorita ilmaus käyttöohjekirjan mukaisesti. Käynnistä moottori ja tarkista mahdolliset vuodot.

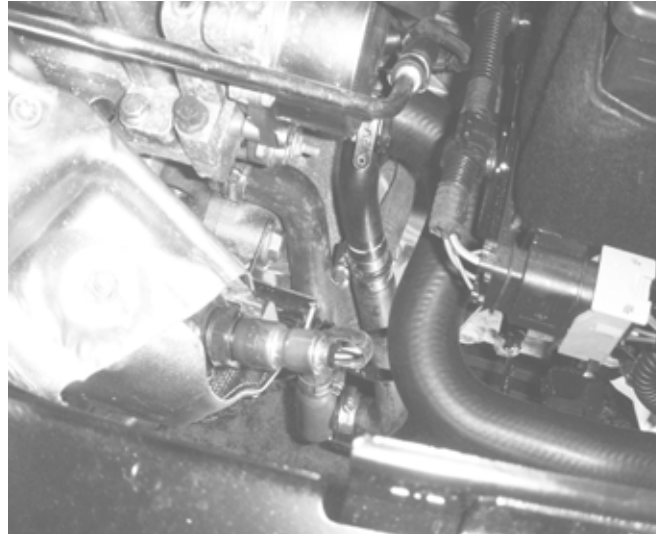
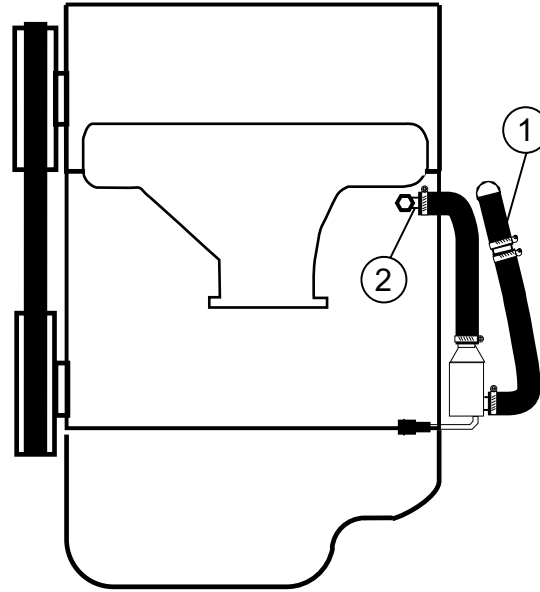
ENGLISH

1. Drain the coolant.
2. Install the heater on the hose (1) between the engine and the cabin heat exchanger.
3. Loosen the original hose (1) from the pipe (2). Apply the supplied hoses and joint on the heater and mount it on the engine according to the sketch. Turn the loose original hose 90° downwards and connect it to the joint. Make sure that the hose clamps end up completely inside of the raised parts on the heater's connecting pipe.
4. Fill coolant and bleed all air from the cooling system. See instruction manual. Run the engine and check to make sure that there are no leaks.

DEUTSCH

1. Kühlwasser ablassen.
2. Den Motorwärmer auf den Schlauch zwischen den Motor und den Motorwärmetauscher montieren.
3. Lösen Sie den Originalschlauch (1) vom Rohr (2). Montieren Sie die mitgelieferten Schläuche mit dem Verbindungsstück am Vorwärmelement und befestigen Sie diese wie abgebildet am Motor. Drehen Sie den gelösten Originalschlauch um 90° nach unten und verbinden diesen mit dem Verbindungsstück. Sie darauf, dass die Schlauchschellen komplett innerhalb der Erhöhung der Anschlussstutzen des Heizelements liegen.
4. Kühlwasser füllen und Kühlsystem lüften. Hinweise der Kfz-Betriebsanleitung beachten. Motor laufen lassen und Einbaustelle auf Dichtigkeit prüfen.

M64



FIAT
500 0.9 Twin Air Turbo 2010-->

= Motortyp
★ = Moottorityyppi
= Engine model

GARANTI

För våra produkter lämnas 3 års garanti räknat från försäljningsdatum. Garantin omfattar fabriktions- och materialfel. Skador som orsakats av felaktig montering och skötsel ersättes ej. Garantiersättning enligt svensk praxis kan endast åberopas tillsammans med inköpskvitto varav framgår varutyp, datum och försäljningsställe. Vid eventuell reklamation sändes den felaktiga varan eller i förekommande fall utbytbar defekt detalj tillsammans med kvitto enligt ovan och genom återförsäljarens försorg till: CALIX AB, Box 5026, 63005 ESKILSTUNA.

TAKUU

Takuu on voimassa 3 vuotta ostopäivästä lukien. Takuu koskee valmistus-, aine- ja rakennevirheitä. Vahinkoja, jotka aiheutuvat virheellisestä asennuksesta tai hoidosta, emme korva. Takkukorvaus voidaan suomalaisen käytännön mukaan esittää ainoastaan ostokuitin yhteydessä, mistä ilmenee päiväys, tavaratyyppi ja myyntipaikka. Mahdollisessa korvausvaatimustapauksessa lähetetään viallinen laite tai vaihdettavissa oleva viottunut osa sekä ostokuitti jälleenmyyjälle, joka toimittaa sen maahantuojalle.

GARANTI

For vore produkter gives 3 års garanti regnet fra salgsdato til forbruger. Garantien omfatter fabriktionsfejl- og materialfejl. Skader, som er forårsaget af fejlmontering, fejlbrug eller vold erstattes ikke. Garantierstatning i henhold til dansk praksis. Forbrugeren skal fremlægge kvittering for varen med dato og salgssted anført. Ved eventuel reklamation sendes den defekte del sammen med kvittering til forhandleren som besøger denne videresendt til importøren.

GARANTI

For våre produkter gis garanti i henhold til gjeldende kjøpslov. Garantien omfatter fabriktions- og materialfeil. Skader forårsaket ved feil behandling eller montering erstattes ikke. Garantierstatning i henhold til norsk praksis kan kun påregnes ved presentasjon av datostemplet kvittering som må inneholde varetype, dato og forhandler. Ved eventuell reklamasjon sendes den defekte del sammen med innkjøpskvitteringen til forhandleren som besørger denne videresendt til importøren.

GARANTIE

Wir übernehmen für unser Produkt eine Garantie von 36 Monate ab Kaufdatum. Die Garantie fasst Material- und Herstellungsfehler um. Von der Garantie sind Schäden, die auf unsachgemässen Einbau oder Gerbrauch zurückzuführen sind, ausgenommen. Im Garantiefall geben Sie bitte das defekte Gerät oder Teil zusammen mit der Originalrechnung Ihrem Calix-Händler. Der Händler leitet das Gerät/Teil an den Importeur weiter. Die Garantie hat nur Gültigkeit, wenn Artikel, Kaufdatum und Verkaufsstelle auf der Originalrechnung spezifiziert sind. Alle anderen Ansprüche sind aus dieser Garantie ausgeschlossen, soweit nicht unsere Haftung zwingend vorgeschrieben ist.

WARRANTY

Our products are covered by a 36-month warranty commencing on the date of purchase. The warranty applies to defects in material or manufacture. This warranty does not cover defects arising from incorrect assembly or installation, or from inappropriate use. In case of a claim under this warranty, return the defective item/part together with the receipted invoice, to your Calix dealer. All other claims are excluded from this warranty unless our liability is legally mandatory.

Rekommenderad inkopplingstid för motorvärmare					
Recommended connection period for engine pre-heater					
Empfahle Einschaltdauer für Motorwärmer					
C°	-20 C°	-10 C°	-5 C°	0 C°	+10 C°
Hours	3	2	1,5	1	1